



2 photographies

**Vappa**  
**-125 cc.**

---

---

CATALOGUE DE PIÈCES DE RECHANGE  
ET ACCESSOIRES

---

---

MATEU  
Guidon  
Lectrique





**Vappa**  
**-125 cc.**

1<sup>re</sup> ÉDITION — Décembre 1952

CATALOGUE DE PIÈCES DE RECHANGE ET ACCESSOIRES



## DEMANDE DES PIÈCES DE RECHANGE ET ACCESSOIRES

Les Agents distributeurs sont priés, lorsqu'ils demandent des pièces de rechange, d'indiquer précisément:

- 1 - *Le numéro de la pièce demandée.*
- 2 - *Sa dénomination.*
- 3 - *La quantité.*
- 4 - *Le moyen de transport.*



I<sup>er</sup> GROUPE

**M O T E U R**

VOIR

PLANCHE I.

Cylindre — Embiellage  
Carter — Embrayage

PLANCHE II.

Changement de vitesses  
Kick de démarrage

PLANCHE III.

Volant magnétique  
Soufflerie de refroidissement

PLANCHE IV.

Carburateurs

**ATTENTION.** - Dans le texte de la nomenclature les numéros en gras indiquent que l'organe est composé de plusieurs pièces livrables séparément comme des pièces de rechange.  
Exemple : Semi-Carters.



1<sup>er</sup> GROUPE - MOTEUR

Numéro	DESIGNATION	Quantité	Pré-modification		Notes
			Numéro	Monté jusqu'au N°	
15.660	Moteur complet avec carburateur, filtre à air, volant, turbine, écrous et rondelles pour l'attache . . . . .	1			
16.323	Semi-Carters accouplés avec pions de centrage et goujons (N <sup>os</sup> 7333 — 2133 — 2202 — S. 1207 — 2924 — 2150 — 2088 — S. 3057 — S. 3107) . . . . .	1			
7.333	Goujon fixation de cylindre . . . . .	3			
2.133	Goujon fixation moteur à la traverse postérieure . . . . .	1			
2.202	Goujon fixation de demi-carters . . . . .	12			
S. 12.047	Ecrou de blocage demi-carters . . . . .	12			
S. 3.057	Joint de demi-carters . . . . .	12			
2.924	Rondelle plate pour écrou de demi-carters . . . . .	1			
S. 3.107	Rondelle Grower pour écrous de demi-carters . . . . .	12			
S. 3.058	Rondelle plate pour écrou fixation de culasse . . . . .	3			
S. 3.108	Rondelle Grower pour écrou fixation cylindre et pour écrou fixation de traverse . . . . .	4			
S. 1.008	Ecrou pour fixation culasse et fixation moteur à la traverse.	4			
2.383	Rondelle plate blocage moteur à la traverse . . . . .	1			
2.990	Bouchon remplissage huile . . . . .	1			
397	Joint de bouchon remplissage huile . . . . .	1			
1.143	Bouchon de vidange essence . . . . .	1			
12.080	Vis d'arrêt avec boutonnière réglage de commande . . . . .	1			
S. 12.006	Ecrou pour vis d'arrêt . . . . .	1			
16.735	Vilebrequin avec bielle . . . . .	1			
5.355	Coussinet de tête de bielle . . . . .	1			
13.418	Bague d'étanchéité pour vilebrequin . . . . .	2			
10.012	Bague de centrage pour bague d'étanchéité de vilebrequin.	2			



1<sup>er</sup> GROUPE - MOTEUR

Numéro	DESIGNATION	Quantité	Pré-modification		Notes
			Numéro	Monté jusqu'au N°	
12.500	Roulement à billes pour support de vilebrequin . . . . .	2			
267	Clavette demi-lune pour volant magnétique . . . . .	1			
97	Clavette demi-lune pour engrenage embrayage . . . . .	1			
12.659	Piston cote normale . . . . .	1			
13.247	Piston 1 <sup>re</sup> majoration . . . . .	1			
13.248	Piston 2 <sup>e</sup> majoration . . . . .	1			
13.249	Piston 3 <sup>e</sup> majoration . . . . .	1			
13.250	Piston 4 <sup>e</sup> majoration . . . . .	1			
13.127	Axe de piston cote normale . . . . .	1			
14.487	Axe de piston 1 <sup>re</sup> majoration . . . . .	1			
14.488	Axe de piston 2 <sup>e</sup> majoration . . . . .	1			
14.489	Axe de piston 3 <sup>e</sup> majoration . . . . .	1			
14.490	Axe de piston 4 <sup>e</sup> majoration . . . . .	1			
14.491	Axe de piston 5 <sup>e</sup> majoration . . . . .	1			
5.232	Circlips retenue axe . . . . .	2			
10.874	Segment piston cote normale . . . . .	2			
11.742	Segment 1 <sup>re</sup> majoration . . . . .	2			
11.743	Segment 2 <sup>e</sup> majoration . . . . .	2			
11.744	Segment 3 <sup>e</sup> majoration . . . . .	2			
11.745	Segment 4 <sup>e</sup> majoration . . . . .	2			
2.927	Joint entre cylindre et carter . . . . .	1			
12.539	Cylindre avec cote d'origine . . . . .	1			
2.239	Joint de culasse . . . . .	1			
13.290	Culasse . . . . .	1			
S. 11.255	Goujon . . . . .	1			



1<sup>er</sup> GROUPE - MOTEUR

Numéro	DESIGNATION	Quantité	Pré-modification		Notes
			Numéro	Monté jusqu'au N°	
13.152	Embrayage complet (N <sup>os</sup> 11406 — 11410 — 11409 — 12499 — 13150 — 11408 — 11718 — 10099) . . . . .	1			
10.099	Circlips de retenue embrayage . . . . .	1			
11.718	Disque bombé d'embrayage . . . . .	1			
13.150	Plateau d'embrayage avec bouchons . . . . .	2			
11.408	Disque de friction . . . . .	1			
12.499	Plateau de pression avec moyeu . . . . .	1			
11.409	Ressort de pression . . . . .	6			
11.410	Godet de ressort de pression . . . . .	6			
11.406	Cage d'embrayage . . . . .	1			
17.475	Couvercle d'embrayage avec levier (14351 — 10505 — 17470 — 3669 — 2291 — 2287 — S. 3056 — S. 3206) . . . . .				
14.351	Couvercle d'embrayage . . . . .	1			
10.505	Reniflard . . . . .	1			
17.470	Levier extérieur d'embrayage . . . . .	1			
3.669	Joint de levier extérieur . . . . .	1			
2.291	Ressort de rappel de levier . . . . .	1			
19.638	Levier intérieur d'embrayage . . . . .	1			
S. 3.056	Rondelle plate pour levier . . . . .	1			
S. 12.811	Goupille fendue pour levier . . . . .	1			
2.189	Vis de fixation du couvercle embrayage . . . . .	3			
11.813	Joint de couvercle d'embrayage . . . . .	1			
16.820	Grain d'embrayage . . . . .	1			
14.457	Jonc de plateau d'embrayage . . . . .	1			
16.821	Plateau d'embrayage . . . . .	1			
2.094	Ecrou crénelé de fixation d'embrayage . . . . .	1			
S. 3.112	Rondelle Grower pour écrou crénelé . . . . .	1			



1<sup>er</sup> GROUPE - MOTEUR

Numéro	DESIGNATION	Quantité	Pré-modification		Notes
			Numéro	Monté jusqu'au N°	
2.081	Rouleau pour engrenage d'embrayage . . . . .	29			
12.169	Pignon d'embrayage . . . . .	1			
2.213	Rondelle d'épaulement pour engrenage d'embrayage . . . . .	1			
14.739	Pignon élastique complet (N <sup>os</sup> 12170 — 14734 — 11100 — 12134 — 14761 — S. 10776) . . . . .	1			
12.170	Couronne dentée . . . . .	1			
14.734	Pignon multiple . . . . .	1			
11.100	Ressort de pignon multiple . . . . .	12			
12.143	Rondelle d'écartement . . . . .	1			
14.761	Flasque de pignon élastique . . . . .	2			
S. 10.776	Rivet de fixation de flasque . . . . .	12			
12.680	Axe de pignon élastique . . . . .	1			
2.077	Aiguille de pignon élastique . . . . .	19			
2.089	Circlips de retenue de roulement . . . . .	1			
2.028	Roulement d'axe de pignon élastique . . . . .	1			
S. 1.208	Écrou d'axe de pignon . . . . .	1			
S. 3.108	Rondelle Grower pour écrou d'axe de pignon . . . . .	1			
S. 3.058	Rondelle plate pour écrou d'axe de pignon . . . . .	1			
2.098	Goupille fendue d'écrou de blocage de roue . . . . .	1			
S. 12.051	Écrou crénelé de blocage de roue . . . . .	1			
S. 13.815	Rondelle Grower d'écrou de blocage de roue . . . . .	1	2.100	Pour le mo- teur avec arbre 14445	
2.120	Bague d'étanchéité d'arbre principal . . . . .	1			
2.322	Entretoise entre bague et roulement . . . . .	1			



1<sup>er</sup> GROUPE - MOTEUR

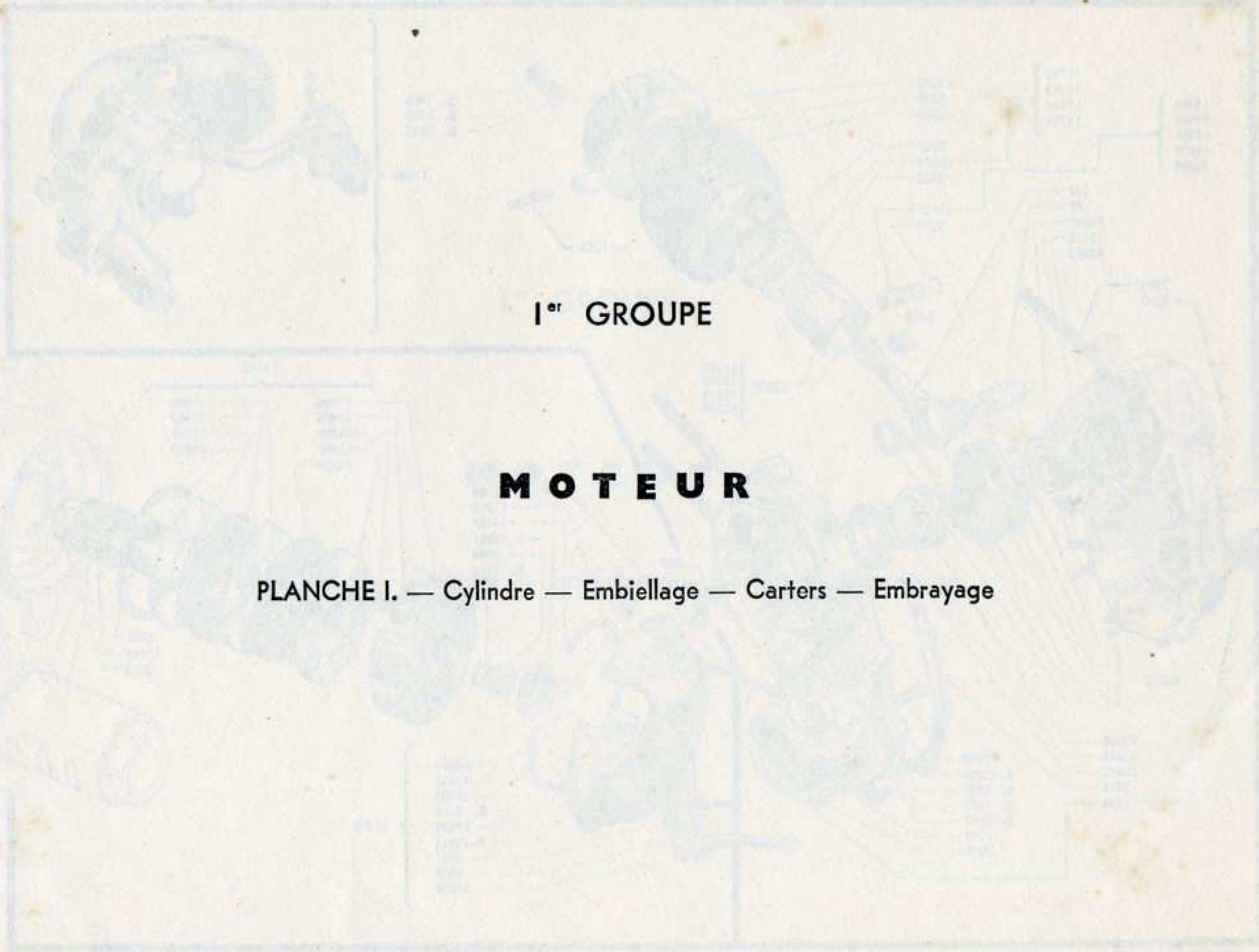
Numéro	DESIGNATION	Quantité	Pré-modification		Notes
			Numéro	Monté jusqu'au N°	
12.501	Roulement extérieur d'arbre principal . . . . .				
2.148	Douille de blocage de roulement intérieur . . . . .				
2.801	Roulement intérieur d'arbre principal . . . . .				
2.059	Entretoise de roulement d'arbre principal . . . . .				
2.150	Logement de roulement intérieur d'arbre principal . . . . .				
17.123	Arbre principal de boîte complet Ø 14, pas 150 (N <sup>os</sup> 14651 — S. 13768 — 14652 — 8267 — 8268 — 14180 — 17098) . . . . .		14.653	seulement pour les moteurs où figure la lettre B. Pour les autres: 14.653	
14.651	Tige de commande du croisillon de changement de vitesse.				
S. 13.768	Rondelle frein de tige de commande . . . . .				
14.652	Tambour guide de tige de commande . . . . .				
8.267	Circlips de retenue de rondelle d'arrêt . . . . .				
8.268	Rondelle d'arrêt avec ergot . . . . .				
14.180	Croisillon de changement de vitesse . . . . .		14.445	seulement pour les moteurs où figure la lettre B. Pour les autres: 14.445	
17.098	Arbre principal de boîte . . . . .				
17.615	Pignon de 3 <sup>e</sup> vitesse . . . . .				
2.296	Pignon de 2 <sup>e</sup> vitesse . . . . .				
15.549	Pignon de 1 <sup>re</sup> vitesse . . . . .			seulement pour les moteurs contre-signés par la lettre A. Pour les autres 2755	
15.550	Rochet de Kick . . . . .			seulement pour les moteurs contre-signés par la lettre A. Pour les autres 11660	
12.079	Bague à boutonnière . . . . .				



1<sup>er</sup> GROUPE - MOTEUR

Numéro	DESIGNATION	Quantité	Pré-modification		Notes
			Numéro	Monté jusqu'au N°	
10.016	Circlips de retenue de roulement sur bague à boutonnière .	1			
2.801	Roulement intérieur sur bague boutonnière . . . . .	1			
2.057	Circlips de retenue de roulement d'arbre principal . . . . .	1			
11.451	Ressort de rappel de kick . . . . .	1			
2.210	Ressort d'appui de rochet de kick . . . . .	2			
11.654	Bague mise en marche . . . . .	1			
7.153	Joint de garniture . . . . .	1			
2.088	Coussinet de garniture de moyeu . . . . .	1			
2.195	Joint d'étanchéité du kick . . . . .	1			
10.260	Rondelle de retenue du joint d'étanchéité . . . . .	1			
S. 12.389	Boulon de fixation du levier de kick . . . . .	2			
S. 11.010	Plaque frein pour boulon de fixation . . . . .	1			
15.016	Levier de kick complet (N <sup>os</sup> 14419 — 13973) . . . . .	1			
14.419	Levier de kick . . . . .	1			
13.973	Caoutchouc de levier de kick . . . . .	1			
15.496	Secteur de changement de vitesse complet (2121 — S. 13010 — 15370 — 31514 — S. 3206 — 4475 — 2489 — 2809 — 13883 — 13885 — 31515 — S. 3204) . . . . .	1	11.208	3.311	
2.121	Vis de fixation du plateau porte-secteur . . . . .	2			
S. 13.010	Goupille conique . . . . .	1			
15.370	Secteur de changement de vitesse . . . . .	1			
31.514	Levier de changement de vitesse . . . . .	1			
S. 3.206	Goupille fendue . . . . .	2			
4.475	Doigt de commande de changement de vitesse . . . . .	1			
2.489	Axe de fixation d'étrier porte-rouleau . . . . .	1			
31.517	Ressort d'étrier porte-rouleau . . . . .	1			
13.883	Etrier porte-rouleau d'encliquetage . . . . .	1			





1<sup>er</sup> GROUPE

**M O T E U R**

PLANCHE I. — Cylindre — Embiellage — Carters — Embrayage

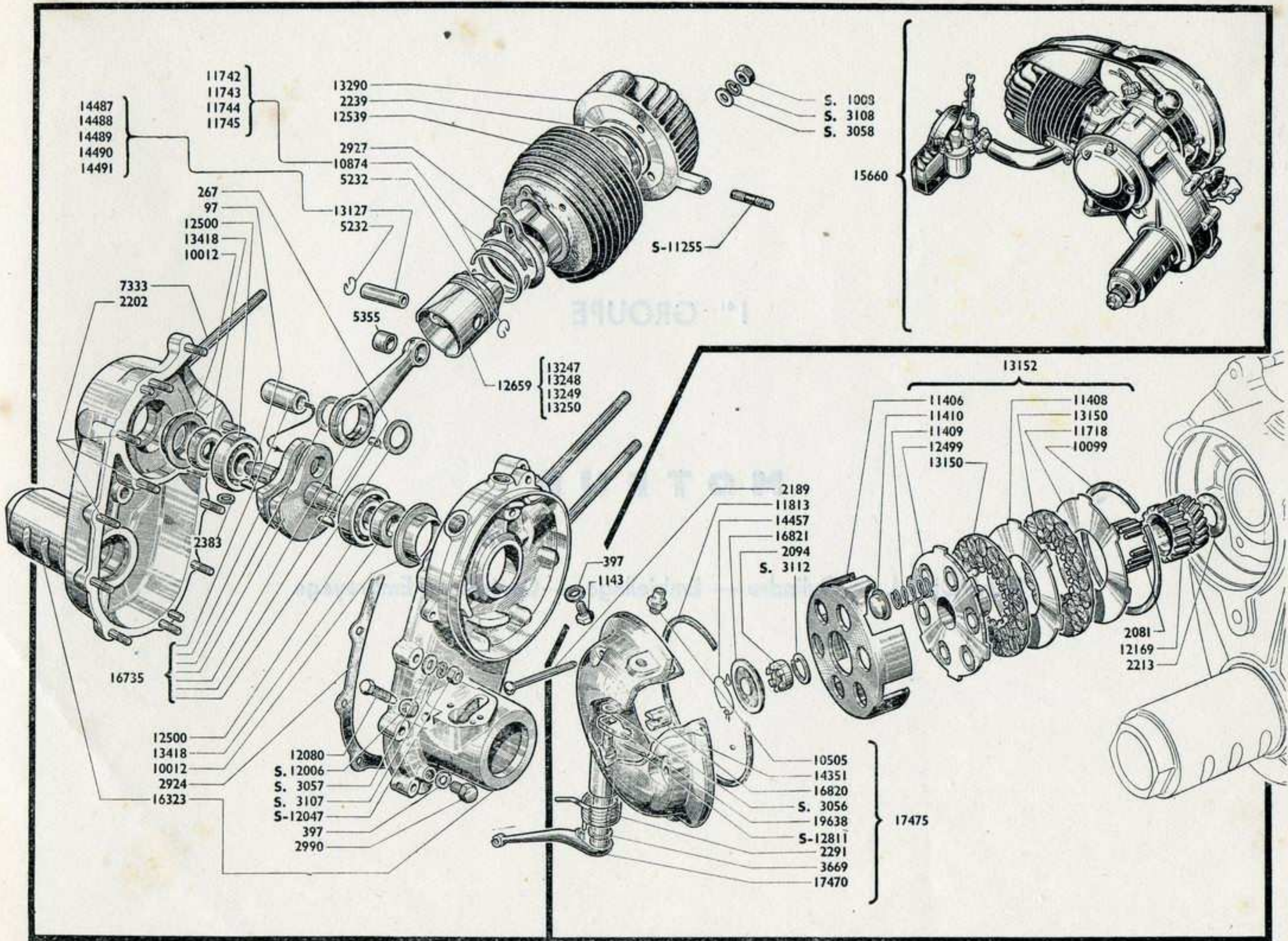


I<sup>er</sup> GROUPE

**M O T E U R**

PLANCHE I. — Cylindre — Embiellage — Carters — Embrayage









1<sup>er</sup> GROUPE

**M O T E U R**

PLANCHE II. — Changement de vitesses — Kick de démarrage.

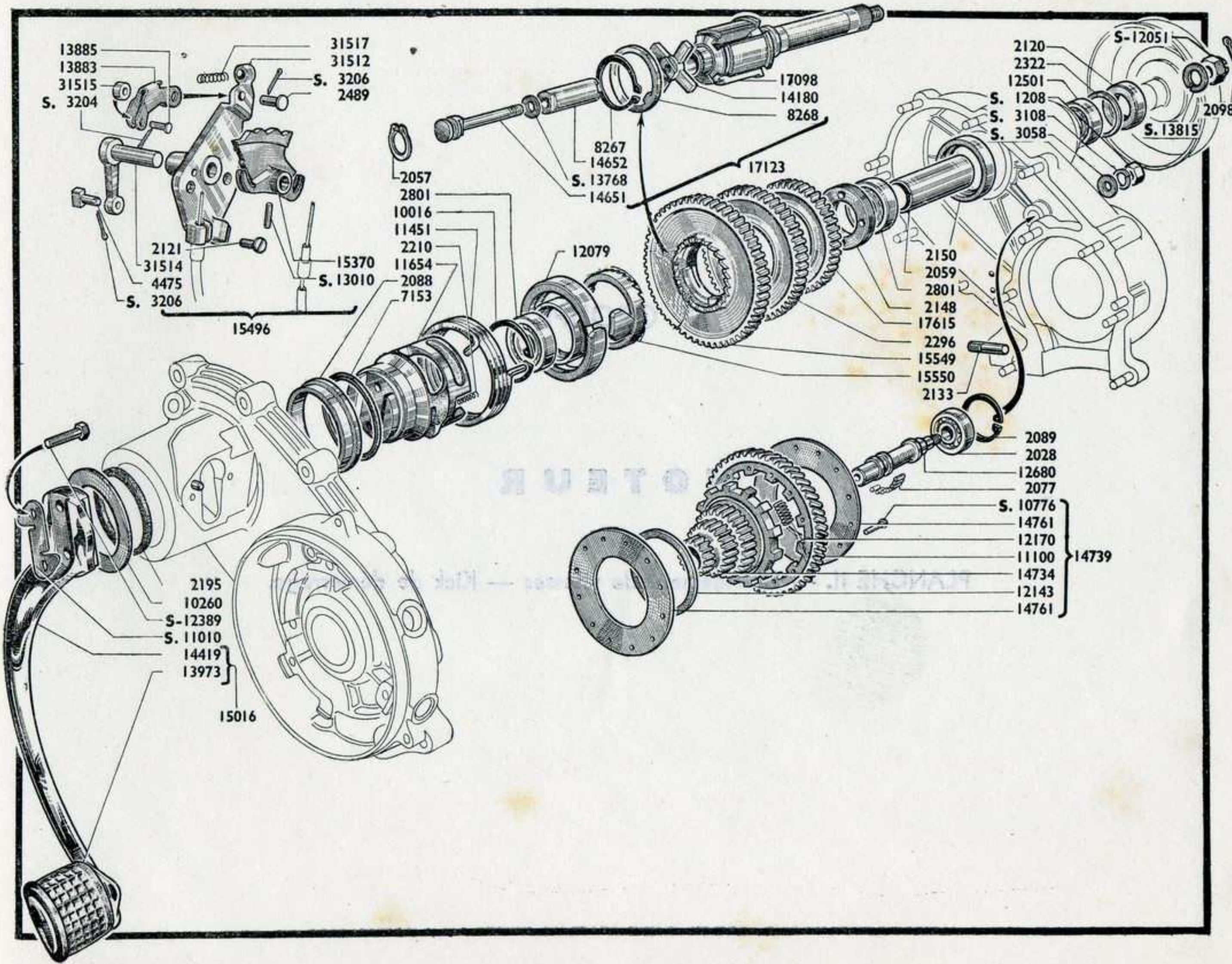


1<sup>er</sup> GROUPE

**M O T E U R**

PLANCHE II. — Changement de vitesses — Kick de démarrage.







1<sup>er</sup> GROUPE - MOTEUR

Numéro	DESIGNATION	Quantité	Pré-modification		Quantité
			Numéro	Monté jusqu'au N°	
13.885	Axe de rouleau . . . . .	1			
31.515	Rouleau d'encliquetage . . . . .	1			
S. 3.204	Goupille fendue . . . . .	1			
31.512	Bride porte-étrier commande changement de vitesse . . . . .	1			
14.112	Volant magnétique complet (14111 — 8220) . . . . .	1			
14.111	Stator complet (N <sup>os</sup> 14110 — 12549 — 12553 — 603 — 619 — S. 3105 — 8219 — 6883 — 655 — 683 — 637 — 622 — 13111 — 625 — 682 — 609 — 607 — 610 — 628 — 627 — 604 — 605 — 620 — 624 — 11556 — 14501 — 10788) . . . . .	1			
14.110	Bobine d'allumage . . . . .	1			
12.549	Bobine alternateur N° 1 . . . . .	1			
12.553	Bobine alternateur N° 2 . . . . .	1			
603	Vis de fixation de bobine . . . . .	6			
619	Rondelle plate . . . . .	8			
S. 3.105	Rondelle Grower . . . . .	6			
8.219	Disque support bobine avec Condensateur et feutre montés (N <sup>os</sup> 6883 — 683 — 655) . . . . .	1			
6.883	Disque support . . . . .	1			
655	Condensateur . . . . .	1			
683	Equerre porte-feutre . . . . .	1			
650	Rivet . . . . .	2			
637	Colonnnette de rupteur . . . . .	1			
622	Rondelle épaisseur du rupteur . . . . .	6			
13.111	Rupteur I C E T . . . . .	1			
625	Épingle de fixation rupteur . . . . .	1			



1<sup>er</sup> GROUPE - MOTEUR

Numéro	DESIGNATION	Quantité	Pré-modification		Notes
			Numéro	Monté jusqu'au N°	
682	Équerre porte-contact . . . . .	1			
609	Pastille isolante sur équerre porte-contact . . . . .	2			
607	Écrou de blocage des vis de contact . . . . .	1			
610	Bague isolante sur l'équerre porte-contact . . . . .	2			
628	Rondelle Grower pour vis de fixation . . . . .	1			
627	Vis fixation câble de masse . . . . .	1			
604	Vis fixation de l'équerre porte-contact . . . . .	1			
605	Colonette fixation de l'équerre porte-contact . . . . .	1			
620	Rondelle d'écrou fixation ressort rupteur . . . . .	2			
624	Écrou fixation ressort rupteur . . . . .	1			
11.556	Passer câble sur le support bobine . . . . .	1			
14.501	Cosse . . . . .	4			
10.788	Câble de masse avec cosse . . . . .	1			
292	Vis fixation disque support de bobine . . . . .	2			
S. 3.055	Rondelle plate pour vis de fixation . . . . .	2			
S. 3.105	Rondelle Grower pour vis de fixation . . . . .	2			
8.220	Rotor complet (N <sup>os</sup> 679 — 6882 — 6562 — S. 10768) . . . . .	1			
679	Volant . . . . .	1			
6.882	Came . . . . .	1			
6.562	Rondelle . . . . .	1			
S. 10.768	Rivet de fixation de came . . . . .	8			
674	Circlips d'extraction du volant . . . . .	1			
675	Écrou de blocage du volant . . . . .	1			
686	Rondelle éventail d'écrou de fixation . . . . .	1			
684	Rondelle d'écrou de fixation . . . . .	1			



I<sup>er</sup> GROUPE - MOTEUR

Numéro	DESIGNATION	Quantité	Pré-modification		Notes
			Numéro	Monté jusqu'au N°	
15.388	Chambre de ventilation . . . . .	1			
2.852	Vis longue fixation chambre de ventilation . . . . .	2			
2.856	Vis courte fixation chambre de ventilation . . . . .	1			
4.265	Turbine de ventilation . . . . .	1			
S. 12.263	Vis de fixation de la turbine sur volant . . . . .	4			
S. 11.004	Rondelle frein . . . . .	4			
2.818	Jonc de fixation du contre-disque . . . . .	1			
2.817	Contre-disque de la turbine . . . . .	1			
19.369	Couvercle de la turbine . . . . .	1			
2.946	Vis de fixation du couvercle . . . . .	5			
17.708	Déflexeur d'air . . . . .	1			
S. 1.208	Ecrou de fixation du déflexeur . . . . .	1			
S. 3.108	Rondelle Grower . . . . .	1			
318	Joint de bougie . . . . .	1			
13.903	Bougie . . . . .	1			
3.935	Chapeau de protection de bougie . . . . .	1			
13.790	Fil de bougie . . . . .	1			
14.427	Prise H. T. . . . .	1			
14.494	Joint de prise H. T. . . . .	1			
2.508	Capuchon de prise B. T. . . . .	1			
2.506	Prise B. T. . . . .	1			
14.580	Carburateur complet avec support commande de gaz balancier (N <sup>os</sup> 13988 — 14579 — 12338) . . . . .	1			



1<sup>er</sup> GROUPE - MOTEUR

Numéro	DESIGNATION	Quantité	Pré-modification		Notes
			Numéro	Monté jusqu'au N°	
13.988	Carburateur « Dell'Orto », Type T.A.-17B. sans support. (Nos 2600 — 2601 — 2602 — 2603 — 2604 — 2615 — 2616 — 2617 — 2618 — 2619 — 2620 — 2621 — 2622 — 2623 — 2624 — 2610 — 2611 — 14237 — 14231 — 2606 — 14238)	1			
2.600	Bouchon de raccord orientable . . . . .	1			
2.601	Joint de raccord orientable . . . . .	2			
2.602	Raccord orientable d'arrivée . . . . .	1			
2.603	Filtre à essence . . . . .	1			
2.604	Vis de fixation de couvercle . . . . .	2			
2.615	Agitateur . . . . .	1			
2.616	Anneau de retenue agitateur . . . . .	1			
2.617	Ressort d'agitateur . . . . .	1			
2.618	Couvercle de cuve . . . . .	1			
2.619	Joint de couvercle de cuve . . . . .	1			
2.620	Flotteur . . . . .	1			
2.621	Tige de flotteur . . . . .	1			
2.622	Vis de serrage du collier . . . . .	1			
2.623	Bague de serrage du manchon . . . . .	1			
2.624	Corps du carburateur . . . . .	1			
2.610	Gicleur de marche . . . . .	1			
2.611	Vis de guidage du boisseau . . . . .	1			
14.237	Boisseau des gaz et crochet (Nos 14323 — 14234 — 14235 — 14236 — 14233)	1			
14.232	Pointeau . . . . .	1			
14.233	Clavette de pointeau . . . . .	1			
14.234	Crochet . . . . .	1			





I<sup>er</sup> GROUPE

**M O T E U R**

PLANCHE III. — Volant magnétique — Soufflerie de refroidissement

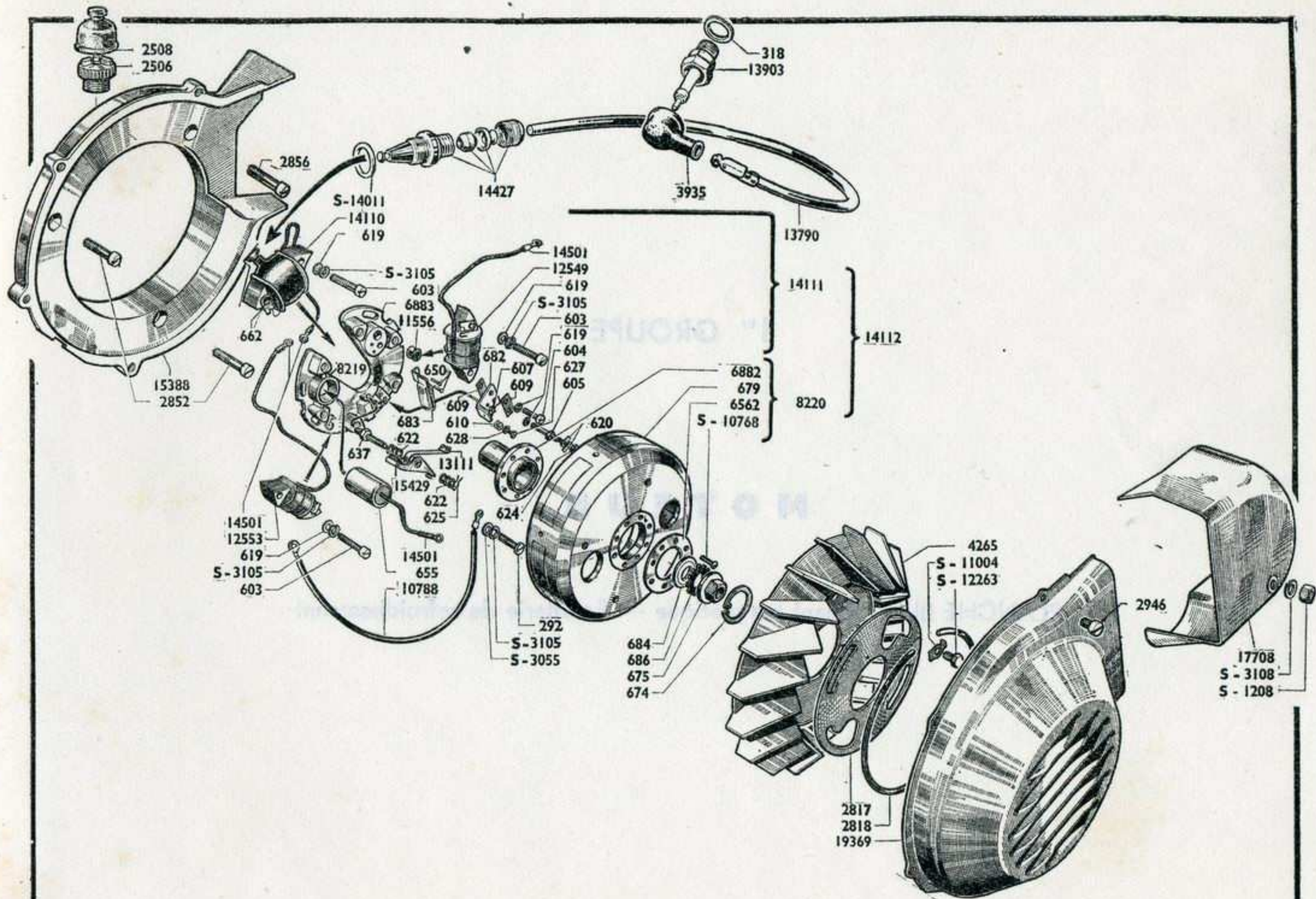


I<sup>er</sup> GROUPE

**M O T E U R**

PLANCHE III. — Volant magnétique — Soufflerie de refroidissement







1<sup>er</sup> GROUPE - MOTEUR

Numéro	DESIGNATION	Quantité	Pré-modification		Notes
			Numéro	Monté jusqu'au N°	
14.235	Boisseau . . . . .	1			
14.236	Bouchon à vis pour arrêt de commande de gaz . . . . .	1			
2.606	Ressort pour boisseau . . . . .	1			
14.231	Gicleur de ralenti . . . . .	1			
14.238	Couvercle de boisseau . . . . .	1			
F. 1500	Carburateur « Gurtner » sans support (N <sup>os</sup> F 1527 — F. 1523 F. 1526 — F. 1531 — F. 1524 — F. 1528 — F. 1515 — F. 1530 — F. 1525 — F. 1514 — F. 1513 — F. 1506 — F. 1516 — F. 1501 — F. 1504 — F. 1520 — F. 1512 — F. 1521 — F. 1517 — F. 1502 — F. 1505 — F. 1503 — F. 1518 — F. 1529 — F. 1522 — F. 1507 — F. 1510 — F. 1509 — F. 1519 — F. 1508 — F. 1511) . . . . .	1			
F. 1.527	Bouchon de raccord orientable . . . . .	1			
F. 1.523	Joint supérieur de bouchon . . . . .	1			
F. 1.526	Raccord orientable . . . . .	1			
F. 1.531	Filtre à essence . . . . .	1			
F. 1.524	Joint inférieur de bouchon . . . . .	1			
F. 1.528	Raccord fixe . . . . .	1			
F. 1.515	Vis de fixation de couvercle . . . . .	2			
F. 1.530	Couvercle . . . . .	1			
F. 1.525	Agitateur . . . . .	1			
F. 1.514	Goupille de retenue d'agitateur . . . . .	1			
F. 1.513	Ressort d'agitateur . . . . .	1			
F. 1.506	Rondelle éventail de raccord fixe . . . . .	1			
F. 1.516	Ecrou de fixation de raccord fixe . . . . .	1			
F. 1.501	Flotteur . . . . .	1			
F. 1.504	Aiguille . . . . .	1			



1<sup>er</sup> GROUPE - MOTEUR

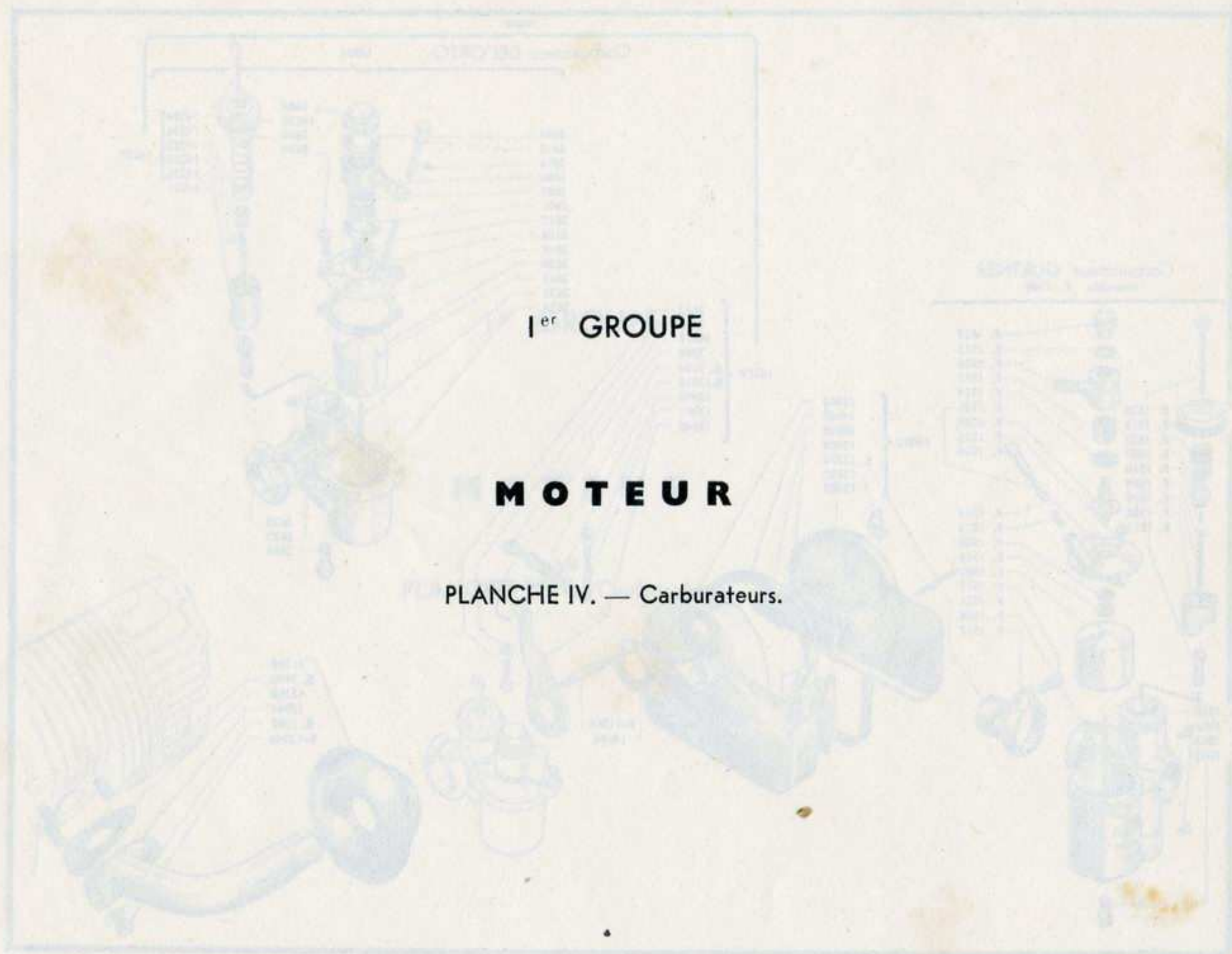
Numéro	DESIGNATION	Quantité	Pré-modification		Notes
			Numéro	Monté jusqu'au N°	
F. 1.520	Corps de carburateur . . . . .				
F. 1.512	Vis de serrage du collier . . . . .				
F. 1.521	Manchon . . . . .				
F. 1.517	Collier . . . . .				
F. 1.502	Vis . . . . .				
F. 1.505	Vis de guidage du boisseau . . . . .				
F. 1.503	Gicleur . . . . .				
F. 1.518	Couvercle de boisseau . . . . .				
F. 1.529	Crochet . . . . .				
F. 1.522	Ressort de boisseau . . . . .				
F. 1.507	Bouchon à vis d'arrêt de commande de gaz . . . . .				
F. 1.510	Ressort . . . . .				
F. 1.509	Rondelle . . . . .				
F. 1.519	Pointeau . . . . .				
F. 1.508	Boisseau . . . . .				
F. 1.511	Gicleur . . . . .				
14.579	Support de commande de gaz complet (N <sup>os</sup> 12340 — 14577 — 2748 — S. 3104 — S. 12012 — 13990 — 13991 — 2612 — 2613) . . . . .				
12.340	Support de commande de gaz . . . . .				
14.577	Balancier de commande de gaz . . . . .				
2.748	Axe de balancier . . . . .				
S. 3.104	Rondelle Grower d'axe de balancier . . . . .				
S. 12.012	Ecrou d'axe de balancier . . . . .				
13.990	Vis d'arrêt de boisseau . . . . .				
13.991	Ressort pour vis d'arrêt . . . . .				
2.612	Tendeur de câble . . . . .				
2.613	Contre-écrou de tendeur de câble . . . . .				



1<sup>er</sup> GROUPE - MOTEUR

Numéro	DESIGNATION	Quantité	Pré-modification		Notes
			Numéro	Monté jusqu'au N°	
14.194	Joint entre épurateur et carburateur . . . . .	1			
S. 11.265	Goujon de fixation épurateur d'air . . . . .	2			
13.800	Epurateur d'air complet (N <sup>os</sup> 13808 — 14142 — 10010 — 13803 — 13809 — S. 12774 — 13830) . . . . .	1			
13.808	Epurateur d'air avec pièces inamovibles . . . . .	1			
14.142	Joint d'épurateur d'air . . . . .	1			
10.110	Tamis métallique . . . . .	1			
13.803	Chicane . . . . .	1			
13.809	Couvercle d'épurateur . . . . .	1			
S. 12.774	Goupille de fixation de couvercle . . . . .	4			
13.830	Ecrou papillon pour vis de fixation épurateur . . . . .	2			
S. 3940	Goujon de fixation pipe d'admission sur cylindre . . . . .	3			
12.358	Joint de pipe d'admission . . . . .	1			
13.944	Pipe d'admission . . . . .	1			
S. 3.107	Rondelle Grower . . . . .	3			
S. 12.046	Ecrou fixation . . . . .	3			
11.249	Garniture caoutchouc entre coque et pipe d'admission . . . . .	1			





1<sup>er</sup> GROUPE

**MOTEUR**

PLANCHE IV. — Carburateurs.



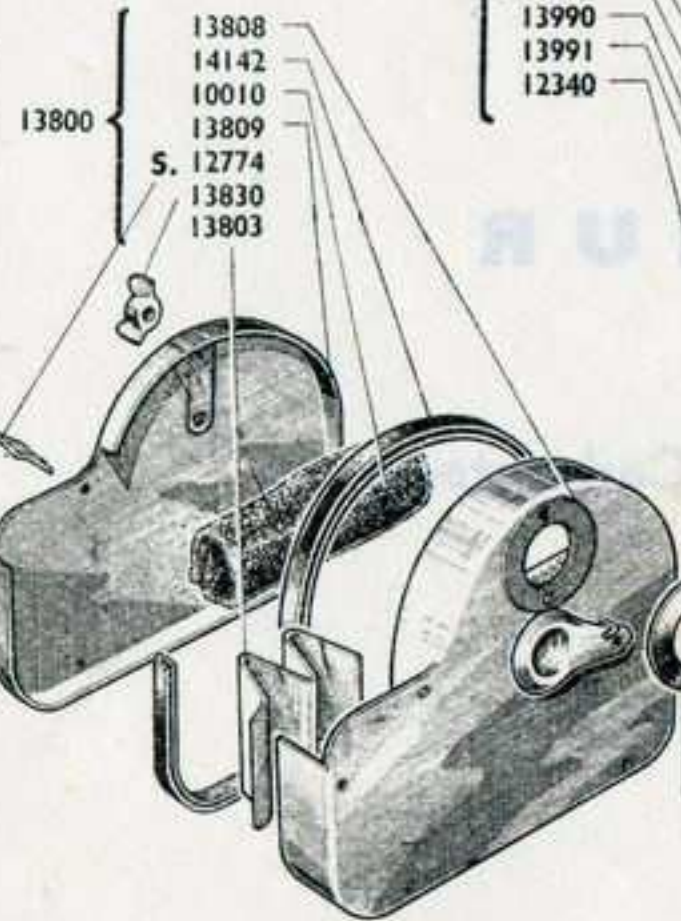
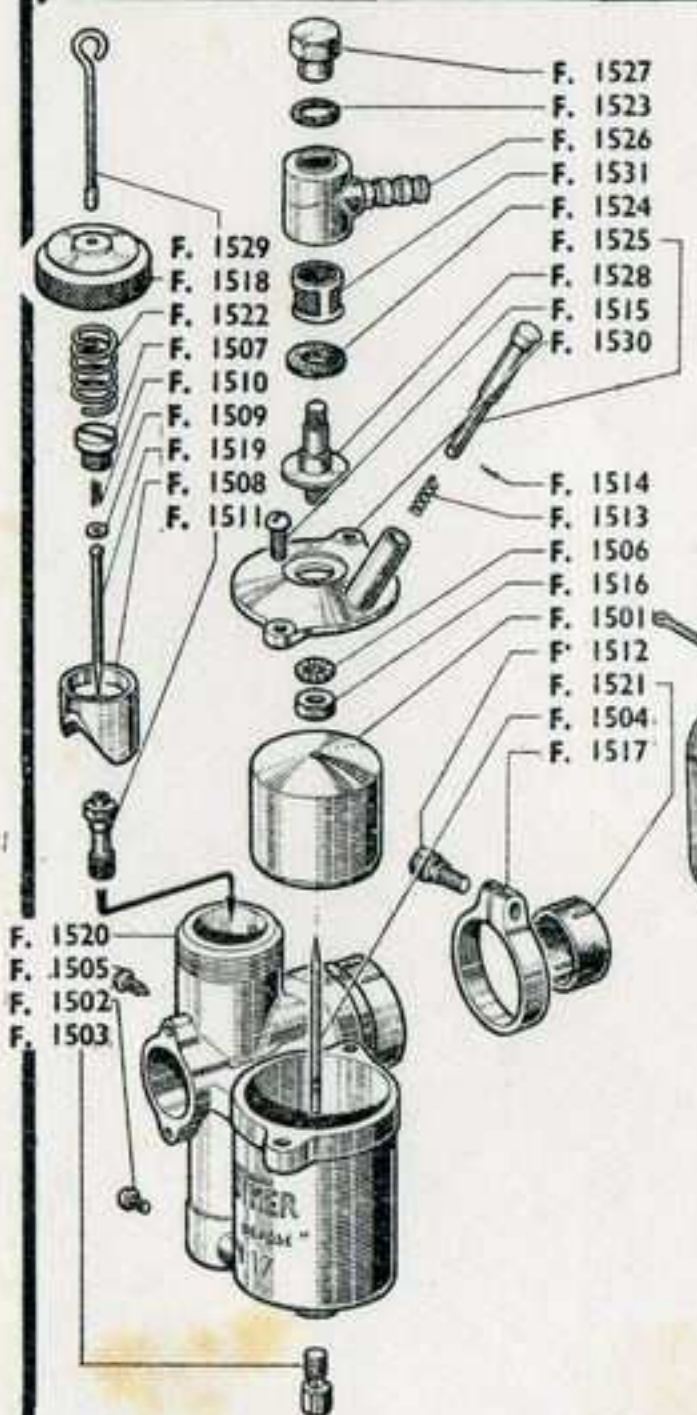
I<sup>er</sup> GROUPE

**M O T E U R**

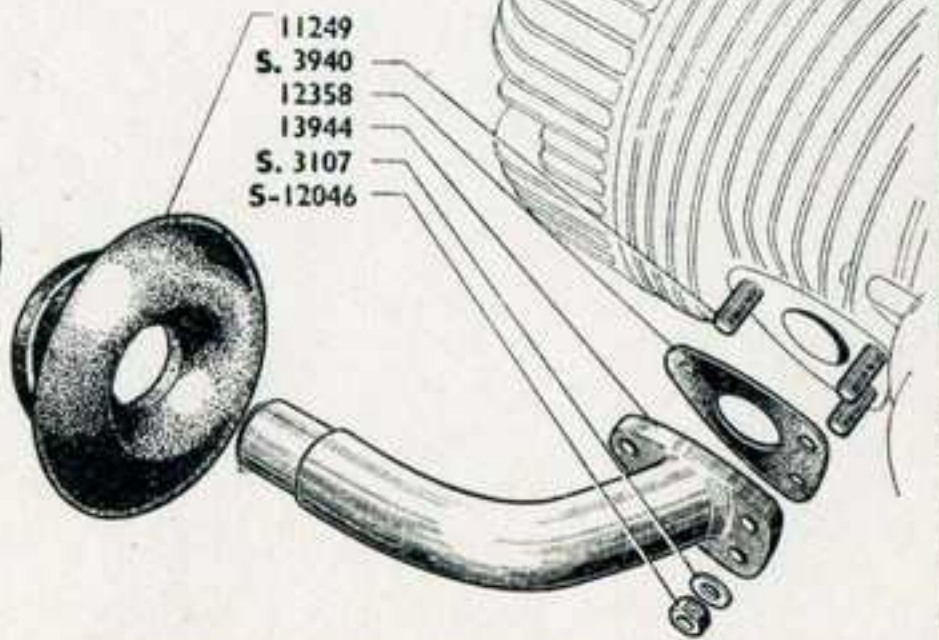
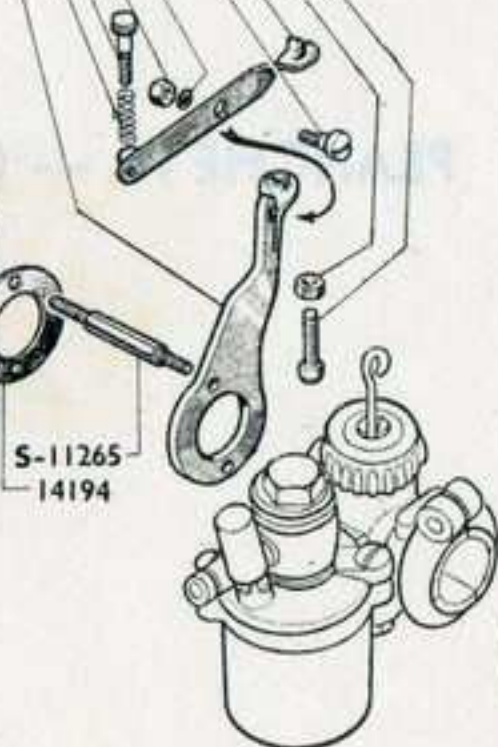
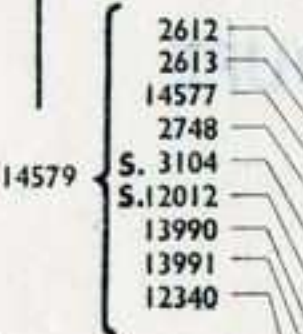
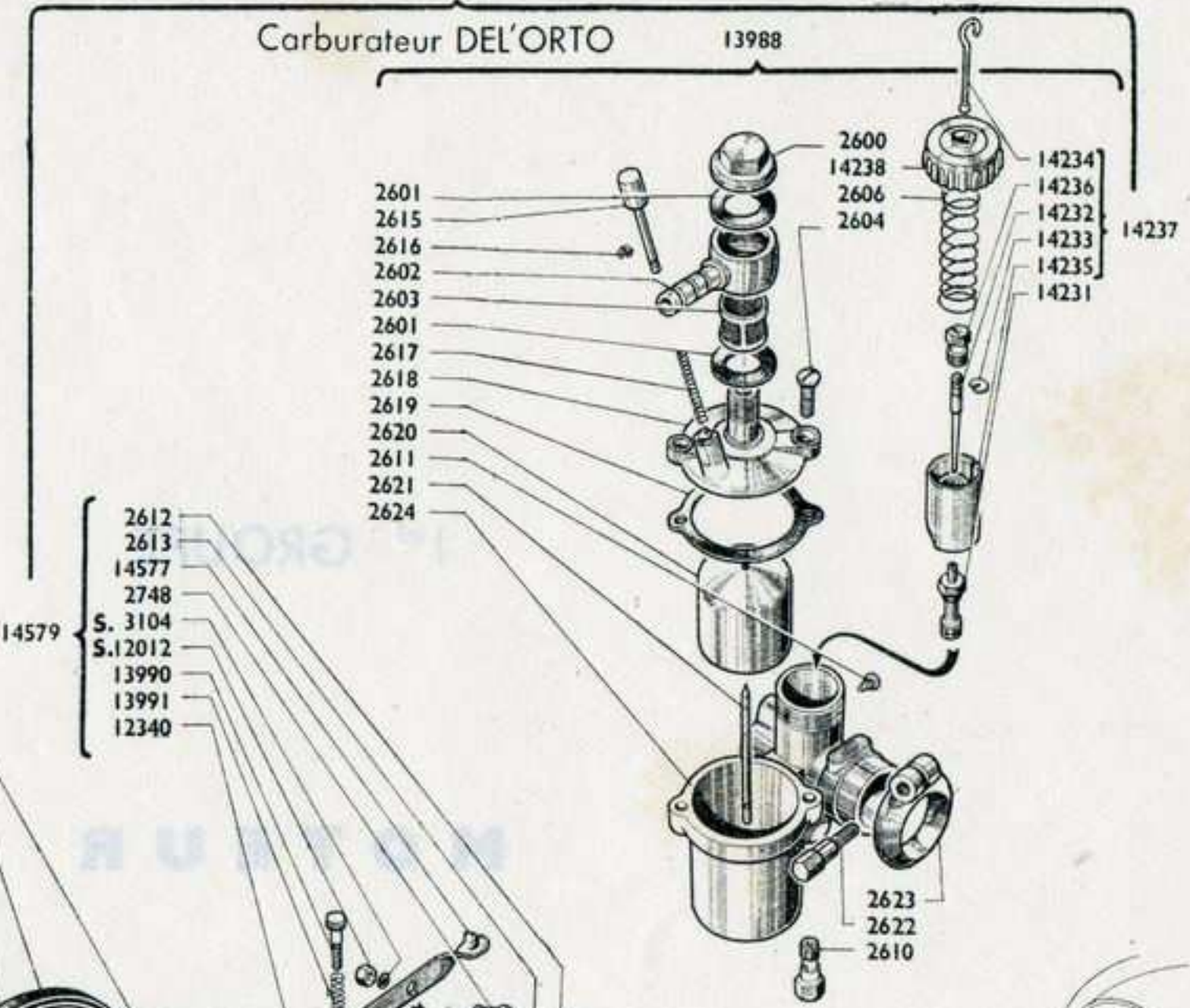
PLANCHE IV. — Carburateurs.



Carburateur GURTNER  
Ensemble F. 1500



14580  
Carburateur DEL'ORTO





2<sup>e</sup> GROUPE**CARROSSERIE**

VOIR

## PLANCHE I.

Coque — Capot — Coffre à  
outils — Réservoirs — Pot

d'échappement — Béquille —  
Selle — Porte-bagages —  
Garde-boue — Baguettes de  
marchepied.

**ATTENTION.** - Dans le texte de la nomenclature les numéros en gras indiquent que l'organe est composé de plusieurs pièces livrables séparément comme des pièces de rechange.



2<sup>e</sup> GROUPE - CARROSSERIE

Numéro	DESIGNATION	Quantité	Pré-modification		Notes
			Numéro	Monté jusqu'au N°	
16.634	Coque du moto-scooter avec grand réservoir et pièces inamovibles . . . . .		15.770	25.401	
16.761	Réservoir essence complet avec robinet et bouchon (N <sup>os</sup> 16.700 3.511 — 16.724 — 4.433 — 10.055 — 15.102 — 4.435 — S. 3.212) . . . . .		13.785 11.784	25.401 3.311	
16.700	Réservoir essence avec pièces inamovibles . . . . .		14.162	25.401	
3.511	Filtre . . . . .				
16.724	Bouchon de réservoir complet . . . . .				
4.433	Axe de bouchon de réservoir . . . . .				
10.055	Papillon pour bouchon de réservoir . . . . .				
15.102	Capuchon pour papillon . . . . .				
4.435	Tirant pour fermeture bouchon . . . . .				
S. 3.212	Goupille fendue support de tirant . . . . .				
2.319	Joint du bouchon de réservoir . . . . .				
16.704	Joint entre réservoir et coque . . . . .				
3.979	Joint entre réservoir et coque . . . . .			25.401	
15.900	Robinet complet (N <sup>os</sup> 15.011 — 9.433 — 15.012 — 16.779 — 13.836 — 15.466 — 13.835 — S. 10.011 — 15.464 — 15.467 — 13.876 — 13.879 — 16.764 — 9.640 — 9.641) . . . . .				
15.011	Corps de robinet essence . . . . .				



2<sup>e</sup> GROUPE - CARROSSERIE

Numéro	DESIGNATION	Quantité	Pré-modification		Notes
			Numéro	Monté jusqu'au N°	
9.433	Ecrou fixation robinet dans réservoir . . . . .	1			
15.012	Rondelle de fixation robinet dans réservoir . . . . .	1			
16.779	Joint de robinet essence . . . . .	1			
13.836	Joint de couvercle de distributeur . . . . .	1			
15.466	Couvercle du distributeur de robinet essence . . . . .	1			
13.835	Plaque butée d'ouverture . . . . .	1			
S. 10.011	Vis de fixation de plaque butée . . . . .	2			
15.464	Tige de commande de robinet d'essence . . . . .	1			
15.467	Epingle de fixation de tige . . . . .	1			
13.876	Filtre sur cuve . . . . .	1			
13.879	Jonc de retenue de filtre . . . . .	1			
16.764	Joint pour cuve de décantation . . . . .	1			
9.640	Cuve de décantation . . . . .	1			
9.641	Bride de serrage avec écrou moleté . . . . .	1			
14.199	Tuyauterie d'arrivée d'essence . . . . .	1			
3.221	Collier de serrage de tuyauterie . . . . .	2			
14.952	Selle complète . . . . .	1			
13.614	Ressort de selle conique droit . . . . .	1			
13.963	Ressort de selle conique gauche . . . . .	1			
13.960	Ressort avant de selle . . . . .	1			
10.983	Axe supérieur de fixation de ressort de selle . . . . .	1			
10.984	Axe inférieur de fixation de ressort de selle . . . . .	1			
S. 3.106	Rondelle Grower . . . . .	1			
S. 1.006	Ecrou de fixation selle . . . . .	1			
11.653	Crochet porte sac . . . . .	1			
11.242	Plaque de liaison de selle . . . . .	1			
13.613	Plaque support de selle . . . . .	1			



2<sup>e</sup> GROUPE - CARROSSERIE

Numéro	DESIGNATION	Quantité	Pré-modification		Notes
			Numéro	Monté jusqu'au N°	
11.032	Rivet de liaison plaque du support de selle . . . . .	2			
S. 13.760	Rondelle plate . . . . .	2			
13.618	Pivot de selle . . . . .	2			
S. 3.058	Rondelle plate . . . . .	2			
17.457	Plaquette A.C.M.A. . . . .	1			
17.459	Plaquette « VESPA » . . . . .	1			
3.760	Rivet pour fixation plaquette . . . . .	6			
17.460	Plaquette immatriculation . . . . .	1			
17.574	Porte-bagages . . . . .	1			
S. 1.008	Ecrou de fixation selle et porte-bagages . . . . .	2			
2.383	Rondelle plate . . . . .	2			
12.154	Rondelle support de porte-bagages . . . . .	2			
17.291	Tirant commande fermeture d'air . . . . .	1	11.299	25.401	
17.292	Commande de starter . . . . .	1	11.580	25.401	
14.850	Pot d'échappement . . . . .	1			
S. 3.107	Rondelle Grower . . . . .	1			
S. 1.107	Ecrou de fixation du pot d'échappement sur cylindre . . . . .	1			
S. 3.060	Rondelle plate . . . . .	1			
S. 3.110	Rondelle Grower . . . . .	1			
S. 12.006	Ecrou de fixation du pot d'échappement . . . . .	1			
13.820	Patte de fixation réservoir . . . . .	2			
13.821	Joint de patte de fixation réservoir . . . . .	2			
15.034	Béquille complète avec fixation et ressort (N <sup>os</sup> 15.033 — 15.032 — 13.665 — 15.008 — 13.027 — 13.038 — 12.403 — 12.404 — 2.957 — S. 3.055 — S. 3.105 — S. 1.005) . . . . .	1			



2<sup>e</sup> GROUPE - CARROSSERIE

Numéro	DESIGNATION	Quantité	Pré-modification		Notes
			Numéro	Monté jusqu'au N°	
15.033	Béquille complète (N <sup>os</sup> 15.032 — 13.665 — 15.008)	1			
15.032	Béquille nue	1			
13.665	Rondelle d'appui de béquille	1			
15.008	Caoutchouc de béquille	2			
13.027	Pontet fixation de béquille G.	1			
13.028	Pontet fixation de béquille D.	1			
12.403	Ressort droit rappel de béquille	1			
12.404	Ressort gauche rappel de béquille	1			
2.957	Boulon de fixation pontet	2			
S. 3.055	Rondelle plate	2			
S. 3.105	Rondelle Grower	2			
S. 1.005	Ecrou de fixation du pontet	2			
16.541	Porte d'accès au carburateur	1			
2.917	Axe de charnière de porte de carburateur	1			
11.128	Ressort de rappel de porte de carburateur	1			
11.760	Butée de porte de carburateur	4			
18.330	Capot moteur avec pièces inamovibles	1			
11.751	Joint de caoutchouc pour capot moteur	1			
13.481	Charnière de capot moteur	1			
11.177	Ressort retenue tige charnière de capot moteur	2			
5.082	Rivet de fixation charnière de capot moteur	2			
S. 1.006	Ecrou de fixation capot sur charnière	2			
S. 3.106	Rondelle Grower de fixation capot sur charnière	2			
18.372	Coffre à outils	1	15.037	3.311	
18.329	Porte pour coffre à outils avec pièces inamovibles	1			
2.944	Axe de charnière à porte de coffre	1			



2<sup>e</sup> GROUPE - CARROSSERIE

Numéro	DESIGNATION	Quantité	Pré-modification		Notes
			Numéro	Monté jusqu'au N°	
S. 3.204	Goupille d'axe de charnière . . . . .	2			
2.939	Levier de fermeture de porte de coffre . . . . .	1			
2.940	Ressort de fermeture de porte de coffre . . . . .	1			
2.941	Axe de levier de fermeture de porte . . . . .	1			
12.218	Ressort d'attache de trousse à outils . . . . .	2			
12.219	Crochet de fixation ressort . . . . .	1			
11.752	Joint de caoutchouc pour coffre à outils . . . . .	1			
S. 1.004	Ecrou de fixation du coffre à outils . . . . .	12			
S. 3.055	Rondelle plate d'écrou de fixation . . . . .	6			
S. 12.273	Boulon de fixation de coffre sur coque . . . . .	6			
17.551	Bande extérieure de marchepied . . . . .	2			
17.553	Bande longue de marchepied . . . . .	2			
17.554	Bande courte de marchepied . . . . .	2			
15.261	Bande courte centrale . . . . .	2			
17.552	Bande longue centrale . . . . .	1			
14.715	Garniture caoutchouc pour bande . . . . .	+			
2.992	Embout pour extrémités bande 17551 . . . . .	4			
2.982	Embout pour extrémités bandes 17553 — 17554 — 15261 — 17552 . . . . .	14			
4.173	Rivet fixation embout 2992 . . . . .	4			
3.907	Rivet fixation embout 2982 . . . . .	8			
3.908	Rivet fixation bandes . . . . .	22			
4.511	Vis parker fixation bandes 15261 et 17552 . . . . .				
S. 12.349	Vis parker fixation bandes . . . . .	3			
S. 10.753	Rivet fixation embout 2982 . . . . .	4			
17.571	Catadioptre complet . . . . .	1			





2<sup>e</sup> GROUPE

**CARROSSERIE**

PLANCHE I. — Coque — Capot — Coffre à outils — Réservoirs —  
Pot d'échappement — Béquille — Selle — Porte-bagages — Garde-boue  
Baguette marchepied

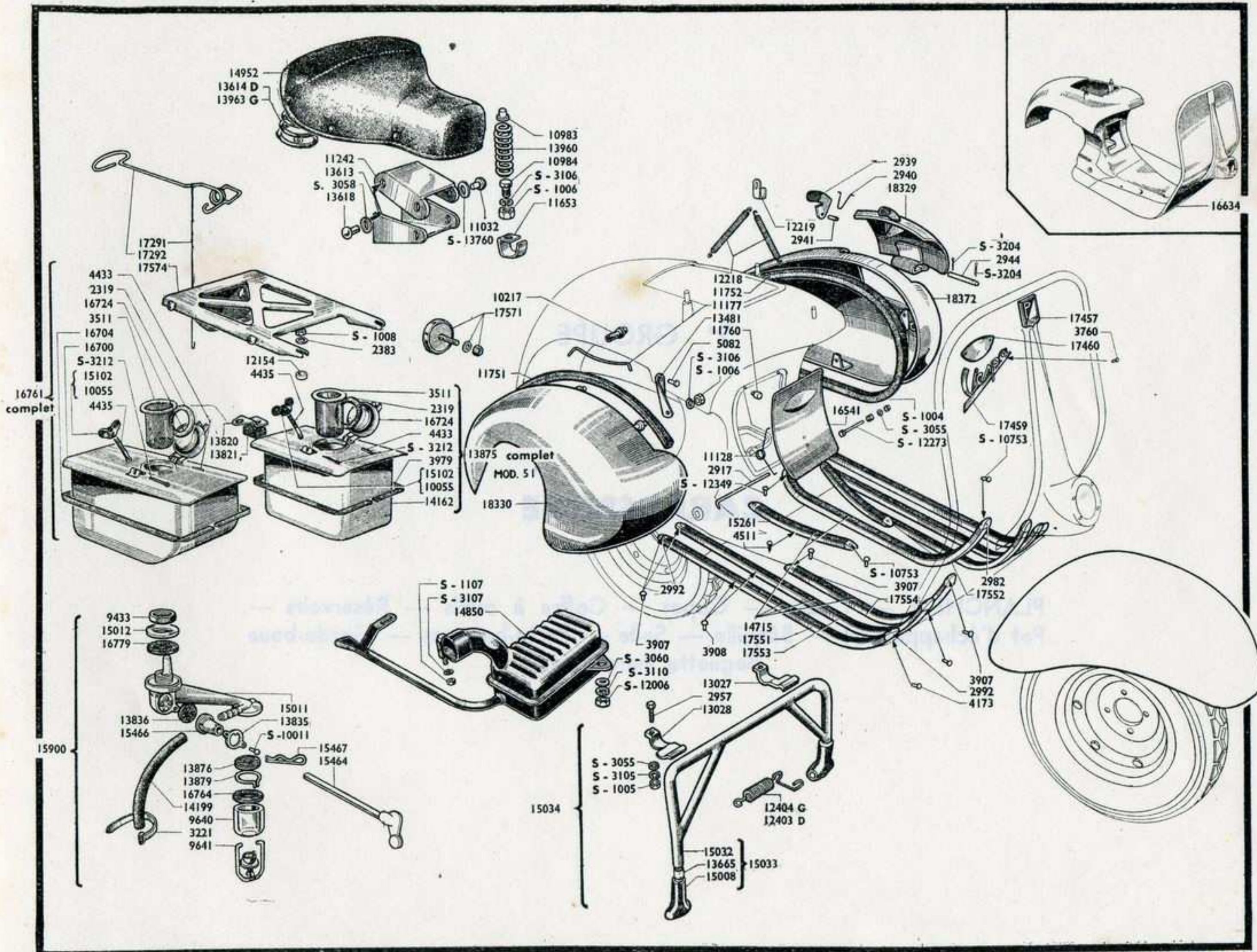


## 2<sup>e</sup> GROUPE

### **CARROSSERIE**

PLANCHE I. — Coque — Capot — Coffre à outils — Réservoirs —  
Pot d'échappement — Béquille — Selle — Porte-bagages — Garde-boue  
Baguette marchepied







3<sup>e</sup> GROUPE

# TRAIN AVANT

VOIR

PLANCHE I.

Direction — Suspension

Moyen — Frein — Antivol

**ATTENTION.** - Dans le texte de la nomenclature les numéros en gras indiquent que l'organe est composé de plusieurs pièces livrables séparément comme des pièces de rechange.



### 3<sup>e</sup> GROUPE - TRAIN AVANT

Numéro	DESIGNATION	Quantité	Pré-modification		Notes
			Numéro	Monté jusqu'au N°	
F. 1.182	Tube de direction avec garde-boue complet (N <sup>os</sup> F.1.163 — 18.907 — 15.371 — 2.957 — 4.021 — S.3.105 — S.1.105)	1	16.728	35.611	
F. 1.163	Tube de direction nu avec pièces inamovibles	1	13.225	3.311	
18.907	Garde-boue	1	16.744	35.611	
15.371	Plaque de renfort fixation de garde-boue	1	12.419	3.311	
S. 12.387	Boulon de fixation de garde-boue	3			
4.021	Rondelle de boulon de fixation de garde-boue et d'enjoliveur.	7			
S. 3.105	Rondelle Grower de boulon de fixation	4			
S. 1.105	Ecrou de boulon de fixation	4			
S. 13.767	Rondelle plate	1			
17.467	Enjoliveur de garde-boue avec goujon	1	15.339	26.611	
17.468	Garniture entre enjoliveur et garde-boue	1	15.340	26.611	
2.480	Graisseur	1			
S. 3.060	Rondelle plate	1			
5.596	Rondelle d'écartement suspension AV.	1			
2.458	Rondelle de butée d'aiguilles	1			
2.457	Aiguille pour axe de suspension AV.	36			
2.459	Bague pour axe de suspension AV.	2			
2.454	Rondelle d'écartement suspension AV.	1			
S. 3.058	Rondelle plate	1			
2.456	Cache-poussière pour suspension AV.	1			
5.597	Axe de suspension AV.	1			
19.549	Moyeu de roue AV. avec pontet	1			
15.259	Bouchon pour prise de compteur sur moyeu AV.	1			
15.982	Rondelle épaulement	1			



3<sup>e</sup> GROUPE - TRAIN AVANT

Numéro	DESIGNATION	Quantité	Pré-modification		Notes
			Numéro	Monté jusqu'au N°	
2.800	Roulement droit roue AV. . . . .	1			
2.802	Roulement gauche roue AV. . . . .	1			
2.018	Rondelle de garniture de moyeu AV. . . . .	1			
15.969	Axe de roue avant avec pièces inamovibles . . . . .	1	15.183	21.911	
2.007	Rondelle de blocage de roulement droit . . . . .	1			
2.443	Ecrou de blocage axe de roue AV. . . . .	1			
S. 12.045	Ecrou de blocage de roulement de roue AV. . . . .	1			
18.908	Couvercle pour moyeu AV. . . . .	1			
3.523	Mâchoires de frein AV. . . . .	2			
2.878	Garniture de frein AV. . . . .	2			
10.767	Rivet de fixation de garniture de frein . . . . .	1			
S. 1.210	Rondelle plate . . . . .	2			
S. 3.110	Rondelle Grower . . . . .	1			
2.002	Tambour de frein AV. . . . .	1			
2.021	Vis de fixation de tambour de frein AV. . . . .	2			
5.598	Axe de mâchoire de frein AV. . . . .	1			
61	Circlips de retenue des mâchoires . . . . .	1			
3.197	Ressort de rappel des mâchoires . . . . .	2			
S. 12.009	Ecrou de fixation d'axe de mâchoire et d'axe de suspension. . . . .	2			
S. 3.108	Rondelle Grower . . . . .	2			
S. 3.058	Rondelle plate . . . . .	2			
2.140	Came de frein AV. . . . .	1			
2.035	Patte d'attache de commande de frein . . . . .	2			
S. 12.388	Boulon de blocage de câble de frein . . . . .	1			
2.083	Axe de patte d'attache de commande de frein . . . . .	1			
S. 3.206	Goupille de fixation d'axe . . . . .	2			
S. 12.047	Ecrou de boulon de blocage de câble . . . . .	1			



3<sup>e</sup> GROUPE - TRAIN AVANT

Numéro	DESIGNATION	Quantité	Pré-modification		Notes
			Numéro	Monté jusqu'au N°	
S. 12.044	Ecrou de blocage de la roue AV. . . . .	4			
<b>S.3.110bis</b>	Rondelle Grower d'écrou de blocage . . . . .	4			
33.064	Ressort de suspension AV. . . . .	1			
12.160	Manchon de suspension AV. avec tige . . . . .	1			
2.840	Graisser . . . . .	1			
S. 1.108	Ecrou supérieur de suspension AV. . . . .	1			
S. 3.108	Rondelle Grower . . . . .	1			
11.623	Jonc de fixation de suspension AV. . . . .	2			
S. 13.770	Rondelle plate côté gauche . . . . .	1			
S. 13.771	Rondelle plate côté droit . . . . .	1			
S. 3.058	Rondelle plate . . . . .	1			
17.310	Amortisseur hydraulique AV. . . . .	1			
30.567	Tampon supérieur de fixation amortisseur . . . . .	1			
30.566	Entretoise d'axe de fixation amortisseur. . . . .	1			
14.436	Moyeu pour attache ressort . . . . .	1			
<b>S.3.110bis</b>	Rondelle Grower . . . . .	1			
9.141	Axe supérieur de fixation d'amortisseur. . . . .	1			
9.142	Axe inférieur de fixation d'amortisseur . . . . .	1			
2.253	Rondelle de protection du roulement inférieur de direction . . . . .	1			
3.219	Siège intermédiaire du roulement inférieur de direction . . . . .	1			
2.139	Bille pour roulement inférieur de direction . . . . .	22			
3.220	Cuvette supérieure du roulement inférieur de direction. . . . .	1			
4.480	Cône inférieur du roulement supérieur de direction . . . . .	1			
3.653	Bille pour le roulement supérieur de direction . . . . .	35			
11.107	Cuvette supérieure du roulement supérieur de direction. . . . .	1			
3.751	Rondelle frein de roulement supérieur de direction . . . . .	1			
11.109	Rondelle crénelée de blocage de roulement . . . . .	1			



3<sup>e</sup> GROUPE - TRAIN AVANT

Numéro	DESIGNATION	Quantité	Pré-modification		Notes
			Numéro	Monté jusqu'au N°	
13.281	Dispositif anti-vol . . . . .	1			
7.260	Plaque retenue anti-vol . . . . .	1			
12.643	Rondelle pour douille dispositif anti-vol . . . . .	1			





3<sup>e</sup> GROUPE

**TRAIN AVANT**

PLANCHE I. — Direction — Suspension — Moyeu — Frein — Antivol.

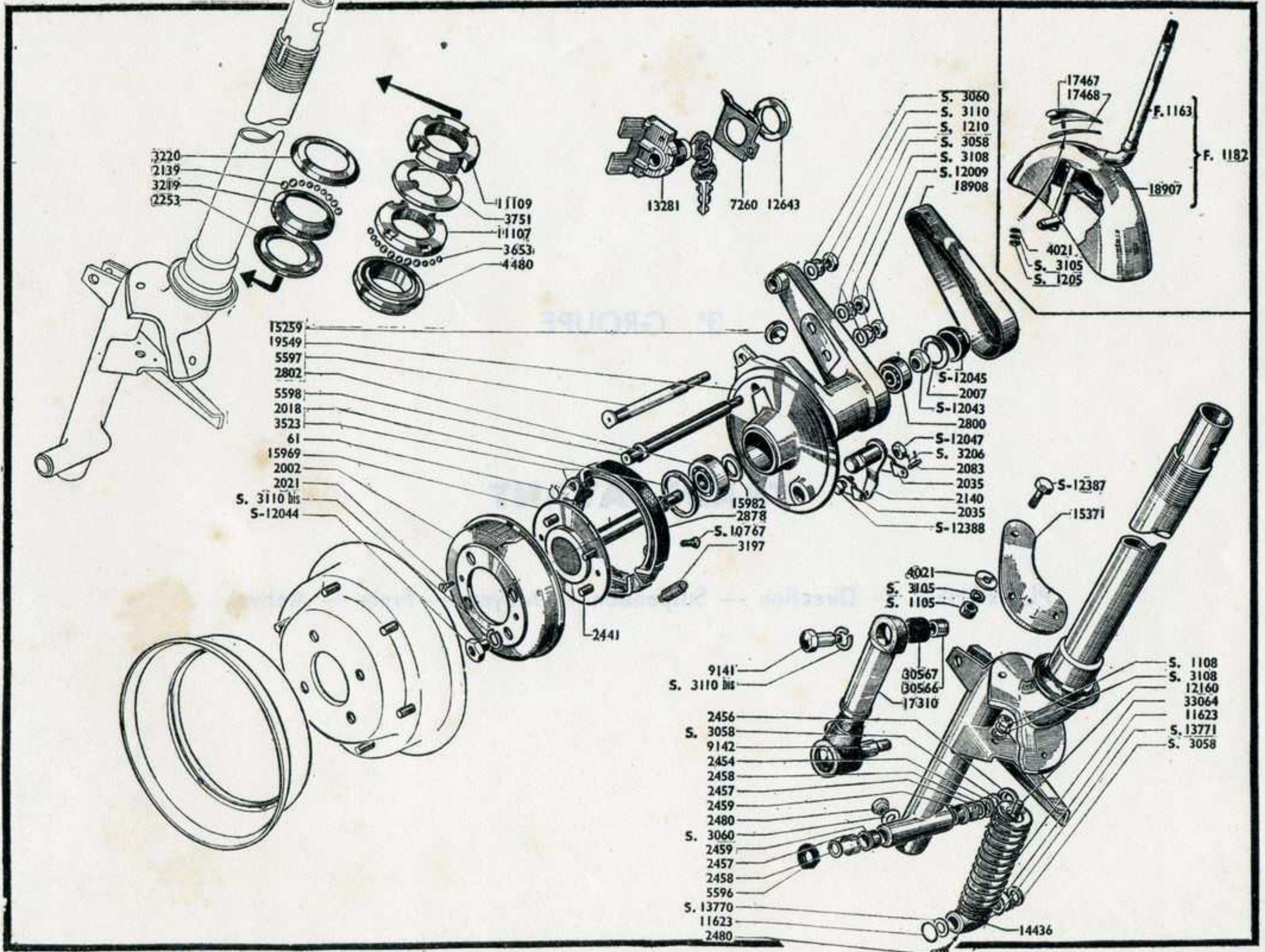


3<sup>e</sup> GROUPE

**TRAIN AVANT**

PLANCHE I. — Direction — Suspension — Moyeu — Frein — Antivol.







4<sup>e</sup> GROUPE

## TRAIN ARRIÈRE

VOIR

PLANCHE I.

Traverse support moteur

Suspension — Frein

**ATTENTION.** - Dans le texte de la nomenclature les numéros en gras indiquent que l'organe est composé de plusieurs pièces livrables séparément comme des pièces de rechange.



4<sup>e</sup> GROUPE - TRAIN ARRIERE

Numéro	DESIGNATION	Quantité	Pré-modification		Notes
			Numéro	Monté jusqu'au N°	
17.630	Traverse support moteur . . . . .	1	14.720	25.401	
14.836	Butée de caoutchouc de traverse . . . . .	2	11.185	3.311	
17.100	Silentbloc pour traverse . . . . .	1	12.441	} 25.401	
17.101	Silentbloc pour traverse . . . . .	1	»		
17.102	Tube traverse moteur . . . . .	1	7.339		
S. 12.351	Boulon de fixation de traverse . . . . .	2	S.12.282		
S. 11.019	Rondelle frein . . . . .	2	S.11.011		
7.888	Came de frein AR. . . . .	1			
S. 3.208	Goupille . . . . .	2			
16.355	Mâchoire de frein AR. avec garniture . . . . .	2	7.881	34.981	
7.886	Plaque de mâchoire de frein. . . . .	2			
16.075	Garniture de mâchoire de frein . . . . .	2	7.890	34.981	
3.135	Rivet de fixation de garniture de frein . . . . .	16			
3.197	Ressort de rappel de mâchoire de frein . . . . .	2			
15.907	Moyeu de roue AR. . . . .	1			
16.351	Tambour de frein AR. . . . .	1			
2.021	Vis de fixation de tambour de frein . . . . .	2	5.070	34.981	
S. 12.044	Ecrou de blocage de la roue AR. . . . .	4			
S.3.110 bis	Rondelle Grower d'écrou de blocage . . . . .	4			
6.281	Support inférieur d'amortisseur . . . . .	1			
S. 12.261	Boulon de fixation de support . . . . .	2			
S. 12.262	Boulon de fixation d'amortisseur . . . . .	1			
S. 1.209	Ecrou de boulon de fixation . . . . .	3			
S. 3.109	Rondelle Grower de boulon de fixation . . . . .	2			



4<sup>e</sup> GROUPE - TRAIN ARRIERE

Numéro	DESIGNATION	Quantité	Pré-modification		Notes
			Numéro	Monté jusqu'au N°	
17.432	Ressort de suspension AR. . . . .	1	6.040	Interch <sup>blcs</sup>	
5.943	Plateau supérieur de ressort AR. . . . .	1			
6.278	Support supérieur de suspension AR. . . . .	1			
6.358	Joint entre support et coque . . . . .	1			
S. 12.260	Boulon de fixation de support supérieur . . . . .	2			
S. 3.108	Rondelle Grower de boulon de fixation. . . . .	2			
S. 3.058	Rondelle plate de boulon de fixation . . . . .	2			
3.967	Rondelle plate de boulon de fixation . . . . .	2			
S. 12.049	Ecrou de boulon de fixation . . . . .	2			
6.360	Tampon supérieur d'amortisseur . . . . .	1			
6.290	Axe d'amortisseur. . . . .	1			
6.291	Rondelle d'écartement . . . . .	2			
S. 3.106	Rondelle Grower de fixation d'amortisseur . . . . .	1			
17.305	Amortisseur hydraulique AR. . . . .	1			
6.359	Tampon inférieur d'amortisseur . . . . .	1			
6.297	Entretoise d'axe inférieur d'amortisseur. . . . .	1			
7.884	Levier de commande de came de frein AR. . . . .	1			
2.036	Boulon de blocage de câble de frein . . . . .	1			
2.035	Patte d'attache de commande de frein. . . . .	2			
S. 12.047	Ecrou de boulon de blocage de câble . . . . .	1			
2.083	Axe de patte d'attache de commande de frein . . . . .	1			
S. 3.204	Goupille de fixation d'axe . . . . .	1			





4<sup>e</sup> GROUPE

**TRAIN ARRIÈRE**

PLANCHE I. — Traverse support moteur — Suspension — Freins.

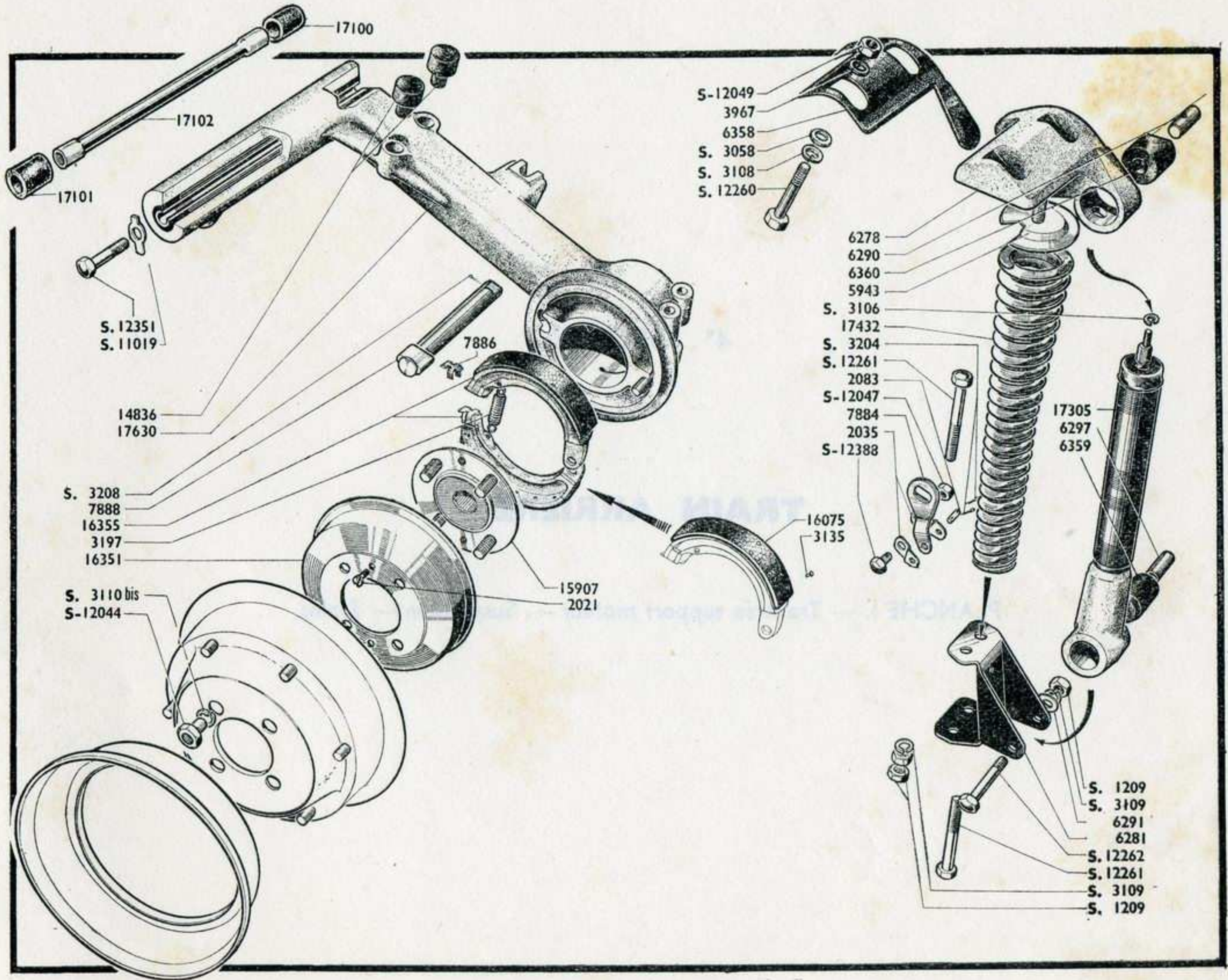


4<sup>e</sup> GROUPE

**TRAIN ARRIÈRE**

PLANCHE I. — Traverse support moteur — Suspension — Freins.







5° GROUPE

**GUIDON - COMMANDES DIVERSES**

VOIR

PLANCHE I.

Guidon et commandes modèles  
1950

PLANCHE II.

Guidon et commandes modèles  
1951-52  
Compteur et sa commande

PLANCHE III.

Guidon et commandes modèles  
1953

Couvercle emplacement comp-  
teur

Boîtier de projecteur caréné  
Support de guidon

**ATTENTION.** - Dans le texte de la nomenclature les numéros en gras indiquent que l'organe est composé de plusieurs pièces livrables séparément comme des pièces de rechange.



5<sup>e</sup> GROUPE - GUIDON COMMANDES DIVERSES

Numéro	DESIGNATION	Quantité	Pré-modification		Notes
			Numéro	Monté jusqu'au N°	
13.234	Guidon complet : (N <sup>os</sup> 13.267 — 12.153 — 4.040 — 12.296 — 2.263 — 2.267 — 10.513 — S. 3.058 — 10.510 — 2.269 — S. 3.251 — 2.925 — 2.181 — 4.036 — 11.084) . . . . .	1			
13.267	Guidon nu chromé . . . . .	1			
12.153	Poignée caoutchouc . . . . .	2			
4.040	Levier commande embrayage . . . . .	1			
12.296	Poignée gauche avec gradations vitesses . . . . .	1			
2.263	Vis de blocage de la douille . . . . .	1			
2.267	Noix de cardan pour changement de vitesses . . . . .	1			
10.513	Fourchette de commande de changement de vitesses . . . . .	1			
S. 3.058	Rondelle plate pour fourchette . . . . .	1			
10.510	Douille guide de fourchette . . . . .	1			
2.269	Douille sur la tige de commande . . . . .	1			
S. 3.251	Goupille cônica pour levier . . . . .	1		3.311	
2.925	Levier de commande sur axe. . . . .	1			
2.181	Vis de fixation levier frein AV. . . . .	1			
4.036	Levier de commande de frein AV. . . . .	1			
11.084	Coulisseau de commande de gaz avec tourillon . . . . .	1			
11.865	Manchon guide de coulisseau . . . . .	1			
12.347	Tube commande de gaz . . . . .	1			
2.156	Vis de fixation levier embrayage . . . . .	1			
2.157	Ecrou de vis de commande . . . . .	2			
S. 12.282	Boulon de fixation de guidon. . . . .	1			
S. 12.007	Ecrou de boulon . . . . .	1			



5<sup>e</sup> GROUPE - GUIDON COMMANDES DIVERSES

Numéro	DESIGNATION	Quantité	Pré-modification		Notes
			Numéro	Monté jusqu'au N°	
2.836	Bielle verticale de changement de vitesses . . . . .	1			
2.839	Vis de réglage du jeu de bielle . . . . .	2			
S. 3.205	Goupille pour vis de réglage. . . . .	2			
12.566	Levier de renvoi pour bielles. . . . .	1			
2.848	Rondelle d'écartement . . . . .	1			
S. 3.208	Goupille pour rondelle d'écartement . . . . .	1			
12.568	Chape de bielle oblique . . . . .	1			
12.575	Serre-câble AV. et AR. pour commande de vitesses . . . . .	2			
S. 3.105	Rondelle Grower de serre-câbles . . . . .	2			
S. 1.205	Ecrou de serre-câbles . . . . .	2			
12.601	Axe de chape . . . . .	1			
S. 3.206	Goupille d'axe de chape . . . . .	2		3.311	
12.724	Ressort sur transmission. . . . .	1			
13.191	Câble de transmission flexible . . . . .	1			
12.722	Bielle oblique . . . . .	1			
12.723	Ressort court sur bielle oblique . . . . .	1			
13.186	Equerre support de gaine . . . . .	1			
5.080	Boulon d'équerre support de gaine . . . . .	1			
S. 1.104	Ecrou de boulon . . . . .	1			
S. 3.104	Rondelle Grower pour écrou. . . . .	1			
12.628	Tube avec ressort pour transmission . . . . .	1			
12.590	Manchon de protection transmission . . . . .	1			



5<sup>e</sup> GROUPE - GUIDON COMMANDES DIVERSES

Numéro	DESIGNATION	Quantité	Pré-modification		Notes
			Numéro	Monté jusqu'au N°	
13.180	Bielle de commande de vitesses sur secteur . . . . .	1			
2.839	Vis de réglage du jeu de bielle . . . . .	1			
S. 3.205	Goupille pour vis de réglage. . . . .	1			
<b>2.787</b>	<b>Commande de gaz</b> complète (N <sup>os</sup> 2.719/4 — 2.174 — 2.733/2 — 2.785 — 2.784 — 2.159 — 3.005 — 3.035).	1			
2.179/4	Gaine de câble de gaz. . . . .	+			
2.174	Embout de protection de gaine . . . . .	2			
2.733/2	Câble Ø 1,2. . . . .	1			
2.785	Embout de câble côté guidon . . . . .	1			
2.784	Embout de câble côté carburateur . . . . .	1			
2.159	Embout de protection côté guidon . . . . .	1			
3.005	Crochet de retenue de câble . . . . .	1			
3.035	Vis de fixation de crochet . . . . .	1		3.311	
<b>11.597</b>	<b>Commande d'embrayage</b> complète (N <sup>os</sup> 2.719/1 — 2.174 — 2.732/1 — 2.777 — 2.785 — 2.159 — 2.040 — 2.444 — 3.005 — 3.035) . . . . .	1			
2.719/1	Gaine de câble d'embrayage . . . . .	+			
2.174	Embout de protection de gaine . . . . .	2			
2.732/1	Câble d'embrayage Ø 1,9 . . . . .	1			
2.777	Embout de câble côté moteur . . . . .	1			
2.785	Embout de câble côté guidon . . . . .	1			
2.159	Embout de protection côté guidon . . . . .	1			
2.040	Vis de réglage . . . . .	1			
2.444	Contre-écrou de vis de réglage . . . . .	1			
3.005	Crochet de fixation de câble . . . . .	1			
3.035	Vis de fixation de crochet . . . . .	1			



5<sup>e</sup> GROUPE - GUIDON COMMANDES DIVERSES

Numéro	DESIGNATION	Quantité	Pré-modification		Notes
			Numéro	Monté jusqu'au N°	
12.433	Commande de frein AV. complète (N <sup>os</sup> 2.719/3 — 2.174 — 2.732/5 — 4.035 — 2.159 — 2.040 — 2.444) . . .	1			
2.719/3	Gaine de câble de frein AV. . . . .	+			
2.174	Embout de protection de gaine . . . . .	2			
2.732/5	Câble Ø 1,9 . . . . .	1			
4.035	Embout de câble côté guidon . . . . .	1			
2.159	Embout de protection côté guidon . . . . .	1			
2.040	Vis de réglage . . . . .	1			
2.444	Contre-écrou de vis de réglage . . . . .	1			
11.104	Commande de frein AR. complète (N <sup>os</sup> 2.719/2 — 2.174 — 2.732/2 — 2.040 — 2.444) . . . . .	1			
2.719/2	Gaine de câble de frein AR. . . . .	+			
2.174	Embout de protection de gaine . . . . .	2		3.311	
2.732/2	Câble Ø 1,9 . . . . .	1			
2.040	Vis de réglage . . . . .	1			
2.444	Contre-écrou de vis de réglage . . . . .	1			
2.329	Pédale de frein AR. . . . .	1			
2.804	Caoutchouc de pédale . . . . .	1			
2.921	Ressort de retenue de pédale . . . . .	1			
2.922	Rivet de fixation du ressort . . . . .	1			
2.035	Patte d'attache du câble de frein. . . . .	2			
S. 12.388	Boulon de fixation de câble . . . . .	1			
2.083	Axe de fixation de patte d'attache . . . . .	1			
S. 3.206	Goupille pour axe de fixation . . . . .	2			
S. 12.047	Ecrou pour boulon de fixation de câble. . . . .	1			



5<sup>e</sup> GROUPE

**Guidon et Commandes diverses**

PLANCHE I. — Guidon et Commandes modèle 1950.  
monté jusqu'au N° 3.311

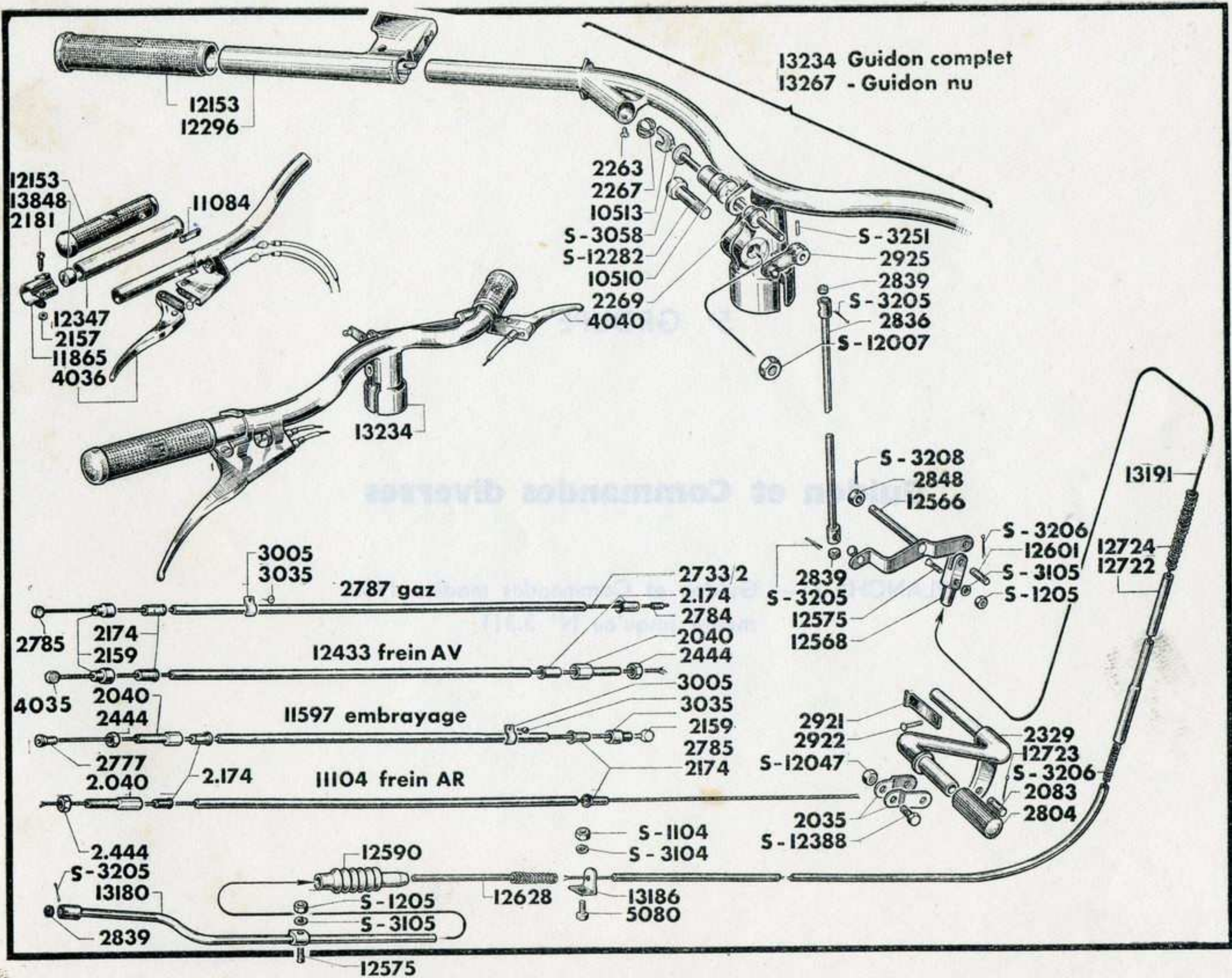


5<sup>e</sup> GROUPE

**Guidon et Commandes diverses**

PLANCHE I. — Guidon et Commandes modèle 1950.  
monté jusqu'au N° 3.311







5<sup>e</sup> GROUPE - GUIDON COMMANDES DIVERSES

Numéro	DESIGNATION	Quantité	Pré-modification		Notes
			Numéro	Monté jusqu'au N°	
17.067	Guidon complet (N <sup>os</sup> 15.480 — 12.153 — 4.040 — 15.538 31.206 — 4.036 — 11.084 — 11.865 — 12.347 — 2.181 — 2.156 — 2.157 — 13.848 — S.12.020)	1			
15.480	Guidon chromé avec pièces inamovibles	1			
12.153	Poignée caoutchouc	2			
4.040	Levier commande embrayage	1			
15.538	Poignée tournante gauche avec gradations vitesses	1			
31.206	Vis de fixation de poignée gauche	1			
4.036	Levier commande frein AV.	1			
11.084	Plaquette commande gaz avec parties inamovibles	1			
11.865	Manchon guide de coulisseau	1			
12.347	Tube commande de gaz	1			
2.181	Vis de fixation levier embrayage	1			
2.156	Vis de fixation levier frein AV.	1		35.611	A partir N° 3.312
2.157	Ecrou de vis des commandes.	3			
13.848	Bouchon liège pour tube de guidon	1			
S. 12.020	Ecrou	1			
17.059	Support de guidon	1			
15.773	Couvercle de support avec pièces inamovibles (N <sup>os</sup> S. 11.257 — 15.771)	1			
S. 11.257	Goujon de couvercle	4			
15.771	Couvercle de support nu	1			
S. 12.015	Ecrou	4			
S. 3.056	Rondelle plate	4			
S. 3.106	Rondelle Grower	4			



5<sup>e</sup> GROUPE - GUIDON COMMANDES DIVERSES

Numéro	DESIGNATION	Quantité	Pré-modification		Notes
			Numéro	Monté jusqu'au N°	
15.212	Amortisseur de guidon . . . . .	6			
15.182	Garniture de guidon . . . . .	2			
S. 12.314	Boulon . . . . .	1			
S. 13.792	Rondelle plate . . . . .	2			
S. 3.110	Rondelle Grower . . . . .	1			
S. 12.022	Ecrou borgne . . . . .	1			
17.062	Support de phare. . . . .	1			
17.063	Boulon de fixation de support de phare. . . . .	2			
S. 3.108	Rondelle Grower . . . . .	2			
S. 3.058	Rondelle plate . . . . .	2			
17.060	Support de guidon avec compteur kilométrique . . . . .	1			
15.774	Couvercle de support de guidon . . . . .	1			
15.689	Amortisseur de guidon . . . . .	6		35.611	A partir N° 3.312
S. 12.329	Vis de fixation de compteur kilométrique . . . . .	2			
S. 3.055	Rondelle plate de vis de fixation . . . . .	2			
S. 3.105	Rondelle Grower de vis de fixation . . . . .	2			
S. 3.056	Rondelle plate de fixation de couvercle. . . . .	6			
S. 3.106	Rondelle Grower de fixation de couvercle . . . . .	6			
S. 12.015	Ecrou de fixation de couvercle . . . . .	6			
F. 1.092	Support de phare . . . . .	1			
17.063	Boulon de fixation de support de phare. . . . .	2			
S. 3.058	Rondelle plate de fixation . . . . .	2			
S. 3.108	Rondelle Grower de fixation . . . . .	2			
16.445	Compteur kilométrique. . . . .	1			
16.446	Transmission flexible . . . . .	1			
17.069	Flexible complet pour l'attache avec support guidon . . . . .	1			



5<sup>e</sup> GROUPE - GUIDON COMMANDES DIVERSES

Numéro	DESIGNATION	Quantité	Pré-modification		Notes
			Numéro	Monté jusqu'au N°	
15.602	Garniture entre compteur et couvercle. . . . .	1			
15.603	Amortisseur de compteur . . . . .	2			
15.605	Rondelle . . . . .	1			
19.608	Support de pignon . . . . .	1			
15.896	Pignon . . . . .	1			
8.440	Pivot d'épaulement monté sur moyeu 9.131 . . . . .	1			
15.719	Manchon fileté de blocage gaine . . . . .	1			
15.718	Anneau de blocage gaine . . . . .	1			
16.209	Rondelle d'épaulement . . . . .	1			
S. 11.257	Goujon de fixation couvercle au support de guidon . . . . .	4			
16.309	Commande de gaz complète (N <sup>os</sup> 2.719/4 — 2.174 — 2.733/2 — 2.785 — 2.784 — 2.159 — 3.005 — 3.035 15.098) . . . . .	1 +			
2.719/4	Gaine de câble de gaz. . . . .	2		35.611	A partir N° 3.312
2.174	Embout de protection de gaine . . . . .	2			
2.733/2	Câble Ø 1,2. . . . .	1			
2.785	Embout de câble côté guidon . . . . .	1			
2.784	Embout de câble côté carburateur . . . . .	1			
2.159	Embout de protection côté guidon . . . . .	1			
3.005	Crochet de retenue de câble de gaz . . . . .	1			
3.035	Vis de fixation de crochet de retenue . . . . .	1			
15.098	Passe-câble sur coque . . . . .	1			
16.308	Commande d'embrayage complète (N <sup>os</sup> 2.719/1 — 2.174 — 2.732/1 — 4.035 — 2.777 — 2.159 — 2.040 — 2.444 — 3.005 — 3.035 — 15.098) . . . . .	1			
2.719/1	Gaine de câble d'embrayage . . . . .	+			
2.174	Embout de protection de gaine . . . . .	2			



5<sup>e</sup> GROUPE - GUIDON COMMANDES DIVERSES

Numéro	DESIGNATION	Quantité	Pré-modification		Notes
			Numéro	Monté jusqu'au N°	
2.732/1	Câble Ø 1,9 . . . . .	1			
4.035	Embout de câble côté guidon . . . . .	1			
2.777	Embout de câble côté moteur . . . . .	1			
2.159	Embout de protection côté guidon . . . . .	1			
2.040	Vis de réglage . . . . .	1			
2.444	Contre-écrou de vis de réglage . . . . .	1			
3.005	Crochet de retenue de câble d'embrayage . . . . .	1			
3.035	Vis de fixation du crochet de retenue . . . . .	1			
15.098	Passe-câble sur coque . . . . .	1			
12.433	Commande de frein AV. complète (N <sup>os</sup> 2.719/3 — 2.174 — 2.732/5 — 4.035 — 2.159 — 2.040 — 2.444) . . . . .	1			
2.719/3	Gaine de câble de frein AV. . . . .	+			
2.174	Embout de protection de gaine . . . . .	2		35.611	A partir N° 3.312
2.732/5	Câble Ø 1,9 . . . . .	1			
4.035	Embout de câble côté guidon . . . . .	1			
2.159	Embout de protection côté guidon . . . . .	1			
2.040	Vis de réglage . . . . .	1			
2.444	Contre-écrou de vis de réglage . . . . .	1			
15.503	Commande de changement de vitesses complète (N <sup>os</sup> 14.660 — 2.174 — 15.103 — 14.657 — 31.516 — 15.395 — S. 10.016 — 15.451 — 2.444 — 15.366 — 13.891 — 15.423 — 3.221 — 15.350) . . . . .	2			
14.660	Gaine de câble de changement de vitesses . . . . .	+			
2.174	Embout de protection de gaine . . . . .	4			
15.103	Câble Ø 1,6 . . . . .	2			
14.657	Embout de câble côté guidon . . . . .	2			



5<sup>e</sup> GROUPE - GUIDON COMMANDES DIVERSES

Numéro	DESIGNATION	Quantité	Pré-modification		Notes
			Numéro	Monté jusqu'au N°	
31.516	Embout de protection de gaine côté secteur.	2			
15.395	Embout à vis pour câble de commande.	2			
S. 10.016	Vis pour embout . . . . .	2			
15.451	Vis de réglage pour câble de commande . . . . .	2			
2.444	Contre-écrou pour câble de commande . . . . .	2			
15.366	Capuchon de gaine côté guidon . . . . .	1			
13.891	Tube de protection de gaine . . . . .	1			
15.423	Manchon de protection de gaine . . . . .	1			
3.221	Collier de fixation du tube de protection . . . . .	1			
15.350	Tube de protection de gaine. . . . .	1			
31.503	Guide de commandes sur poignée. . . . .	1			
15.374	Patte de fixation de gaine . . . . .	1			
11.104	Commande de frein AR. complète (N <sup>os</sup> 2.719/2 — 2.174 — 2.732/2 — 2.040 — 2.444) . . . . .	1		35.611	A partir N° 3.312
2.719/2	Gaine de câble de commande de frein AR. . . . .	+			
2.174	Embout de gaine . . . . .	2			
2.732/2	Câble Ø 1,9 . . . . .	1			
2.040	Vis de réglage . . . . .	1			
2.444	Contre-écrou de vis de réglage . . . . .	1			
13.780	Pédale de frein AR. . . . .	1			
13.647	Caoutchouc de pédale . . . . .	1			
S. 11.502	Axe de blocage de pédale de frein . . . . .	1			
S. 3.204	Goupille . . . . .	3			
2.035	Patte d'attache du câble de frein. . . . .	2			
2.083	Axe de fixation de patte d'attache . . . . .	1			
S. 12.388	Boulon de fixation de câble . . . . .	1			
S. 12.047	Ecrou de boulon . . . . .	1			



5° GROUPE

**Guidon et Commandes diverses**

PLANCHE II. — Guidon et commandes modèles 1951-1952

Monté à partir N° 3.312 jusqu'au N° 35.611

Compteur et sa commande.

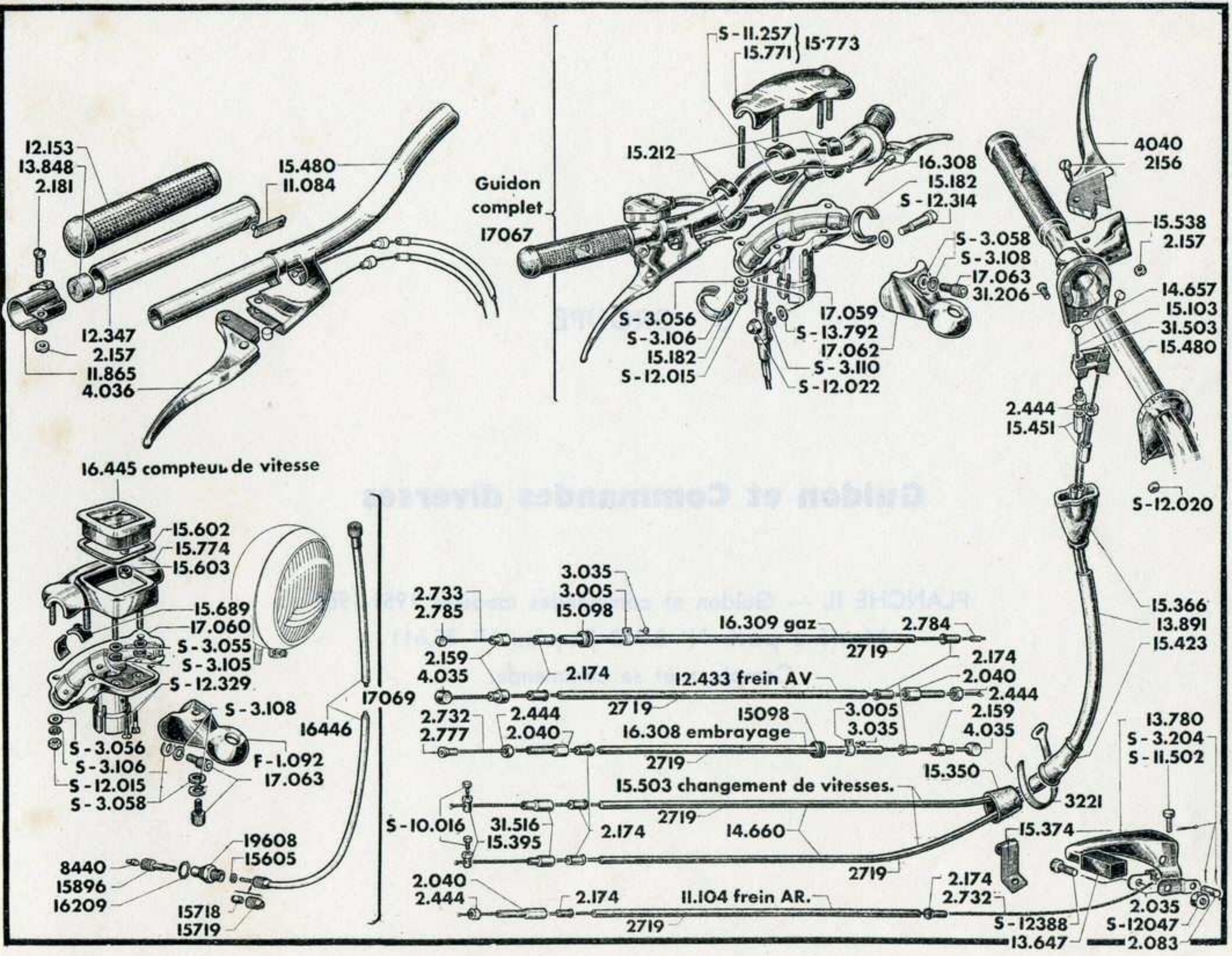


5<sup>e</sup> GROUPE

**Guidon et Commandes diverses**

PLANCHE II. — Guidon et commandes modèles 1951-1952  
Monté à partir N<sup>o</sup> 3.312 jusqu'au N<sup>o</sup> 35.611  
Compteur et sa commande.





Guidon et commandes diverses

BRANCHE II. MANEUVRE



5<sup>e</sup> GROUPE - GUIDON COMMANDES DIVERSES

Numéro	DESIGNATION	Quantité	Pré-modification		Notes
			Numéro	Monté jusqu'au N°	
18.812	Guidon complet (N <sup>os</sup> 34.709 — 12.153 — 33.882 — 34.713 — 31.206 — S. 12.357 — 33.882 — S.12.356 — 2.157 — 33.884 — 3.876 — 13.848 — 18.486)	1			
34.709	Guidon avec pièces inamovibles . . . . .	1			
12.153	Poignée de caoutchouc . . . . .	1			
33.882	Levier de commande d'embrayage . . . . .	1			
34.713	Tube de poignée gauche avec gradations vitesses. . . . .	1			
31.206	Vis de fixation de poignée sur guidon . . . . .	1			
S. 12.357	Vis de fixation levier commande embrayage . . . . .	1			
17.492	Rondelle élastique . . . . .	1			
33.882	Levier commande de frein AV. . . . .	1			
S. 12.356	Vis de fixation levier de commande de frein . . . . .	1			
2.157	Ecrou de vis de fixation . . . . .	3			
33.884	Tube de commande de gaz . . . . .	1			
33.876	Tourillon de tirage rectiligne de commande de gaz . . . . .	1			
13.848	Butée liège de tube de commande de gaz . . . . .	1			
18.486	Manchon d'articulation du levier de frein AV. . . . .	1			
S. 12.020	Ecrou . . . . .	1			
18.814	Support de guidon complet (N <sup>os</sup> 18.813 — 17.379 — 18.453 — 15.602 — F. 1.152 — S. 3.056 — S. 3.106 — S. 12.015 — 15.212 — 15.689 — 15.182 — 17.513)	1			
18.813	Support de guidon . . . . .	1			
17.379	Couvercle support de phare. . . . .	1			
18.453	Couvercle de remplacement de compteur . . . . .	1			
15.602	Joint de couvercle . . . . .	1			
F. 1.152	Vis de fixation de couvercle . . . . .	2			
S. 3.056	Rondelle plate . . . . .	4			



5<sup>e</sup> GROUPE - GUIDON COMMANDES DIVERSES

Numéro	DESIGNATION	Quantité	Pré-modification		Notes
			Numéro	Monté jusqu'au N°	
S. 3.106	Rondelle Grower . . . . .	4			
S. 12.015	Ecrou de fixation de couvercle . . . . .	4			
15.212	Sellette d'amortissement . . . . .	6			
15.689	Amortisseur de guidon . . . . .	6			
15.182	Garniture de guidon . . . . .	2			
17.513	Garniture caoutchouc . . . . .	2			
S. 12.314	Boulon de blocage de guidon . . . . .	1			
S. 13.792	Rondelle plate de boulon de serrage . . . . .	2			
S. 3.110	Rondelle Grower de boulon de serrage. . . . .	1			
S. 12.022	Ecrou de boulon de serrage . . . . .	1			
18.530	Commande de gaz complète (Nos 2.719/4 — 2.174 — 2.733/2 — 2.784 — 18.550 — 15.098) . . . . .	1			
2.719/4	Gaine de câble de commande de gaz . . . . .	+			
2.174	Embout de protection de gaine . . . . .	2			
2.733/2	Câble Ø 1,2 . . . . .	1			
2.784	Embout de câble de commande de gaz. . . . .	2			
18.550	Bague de câble . . . . .	1			
15.098	Passe-câble . . . . .	1			
18.531	Commande d'embrayage complète (Nos 2.719/1 — 2.174 — 2.732/1 — 2.777 — 18.699 — 2.040 — 2.444) . . . . .	1			
2.719/1	Gaine de câble de commande de gaz . . . . .	+			
2.174	Embout de protection de gaine . . . . .	2			
2.732/1	Câble Ø 1,9 . . . . .	1			
2.777	Embout de câble de commande d'embrayage . . . . .	2			



5<sup>e</sup> GROUPE - GUIDON COMMANDES DIVERSES

Numéro	DESIGNATION	Quantité	Pré-modification		Notes
			Numéro	Monté jusqu'au N°	
18.699	Embout côté guidon . . . . .	1			
2.040	Vis de réglage . . . . .	1			
2.444	Contre-écrou de vis de réglage . . . . .	1			
<b>18.698</b>	<b>Commande de frein AV. complète (N<sup>os</sup> 2.719/3 — 2.174 — 2.732/5 — 2.777 — 8.699 — 2.040 — 2.444) . . . . .</b>	1			
2.719/3	Gaine de câble de commande de frein AV. . . . .	+			
2.174	Embout de protection de gaine . . . . .	2			
2.732/5	Câble Ø 1,9 . . . . .	1			
2.777	Embout de câble frein AV. . . . .	1			
18.699	Embout de câble frein AV. côté guidon . . . . .	1			
2.040	Vis de réglage frein AV. . . . .	1			
2.444	Contre-écrou de vis de réglage . . . . .	1			
<b>18.720</b>	<b>Commande de changement de vitesses complète (N<sup>os</sup> 18.721 — 2.174 — 15.103 — 14.657 — 31.516 — 15.395 — S. 10.016 — 15.451 — S. 1.205 — 15.366 — 18.722 — 15.423 — 3.221 — 15.350) . . . . .</b>	2			
18.721	Gaine de câble de changement de vitesses . . . . .	+			
2.174	Embout de protection de gaine . . . . .	4			
15.103	Câble Ø 1,6 . . . . .	2			
14.657	Embout de câbles côté guidon . . . . .	2			
31.516	Embout de protection de gaine côté secteur. . . . .	2			
15.395	Embout à vis pour câble de commande . . . . .	2			
S. 10.016	Vis pour embout . . . . .	2			
15.451	Vis de réglage pour câble de commande . . . . .	2			
S. 1.205	Contre-écrou pour câble de commande. . . . .	2			
15.366	Capuchon protection gaine côté guidon . . . . .	1			



5<sup>e</sup> GROUPE - GUIDON COMMANDES DIVERSES

Numéro	DESIGNATION	Quantité	Pré-modification		Notes
			Numéro	Monté jusqu'au N°	
18.722	Tube de protection de gaine . . . . .	1			
15.423	Manchon de protection de gaine . . . . .	1			
3.221	Collier de fixation du tube de protection . . . . .	1			
15.350	Tube de protection de gaine . . . . .	1			
31.503	Guide de commandes sur poignée. . . . .	1			
15.374	Patte de fixation de gaine . . . . .	1			
11.104	Commande de frein AR. complète (N <sup>os</sup> 2.719/2 — 2.174 — 2.732/2 — 2.040 — 2.444) . . . . .	1			
2.719/2	Gaine de câble de commande de frein AR. . . . .	+			
2.174	Embout de gaine . . . . .	2			
2.732/2	Câble Ø 1,9 . . . . .	1			
2.040	Vis de réglage . . . . .	1			
2.444	Contre-écrou de vis de réglage . . . . .	1			
13.780	Pédale de frein AR. . . . .	1			
13.647	Caoutchouc de pédale. . . . .	1			
S. 11.502	Axe de blocage de pédale de frein . . . . .	1			
S. 3.204	Goupille . . . . .	3			
2.035	Patte d'attache du câble de frein . . . . .	2			
2.083	Axe de fixation de patte d'attache . . . . .	1			
S. 12.388	Boulon de fixation de câble . . . . .	1			
S. 12.047	Ecrou de boulon . . . . .	1			



5<sup>e</sup> GROUPE

### **Guidon et Commandes diverses**

PLANCHE III. — Guidon et commandes diverses modèles 1953 (A partir N° 35.612) — Couvercle emplacement compteur — Boîtier de projection caréné — Support de guidon.



## 5<sup>e</sup> GROUPE

### **Guidon et Commandes diverses**

PLANCHE III. — Guidon et commandes diverses modèles 1953 (A partir N° 35.612) — Couvercle emplacement compteur — Boîtier de projection caréné — Support de guidon.



6° GROUPE

# ROUES

VOIR

PLANCHE I.

Jante — Pneumatique

Chambre à air

**ATTENTION.** - Dans le texte de la nomenclature les numéros en gras indiquent que l'organe est composé de plusieurs pièces livrables séparément comme des pièces de rechange.



6<sup>e</sup> GROUPE - ROUES

Numéro	DESIGNATION	Quantité	Pré-modification		Notes
			Numéro	Monté jusqu'au N <sup>o</sup>	
14.343	Roue complète (N <sup>os</sup> 14.342 — S. 12.294 — 14.345 — S. 3.108 — S. 12.050 — 14.305 — 14.306) . . . . .	2			
14.342	Flasque avec boulons et renforts inamovibles. . . . .	2			
S. 12.294	Boulon de fixation jante (soudé) . . . . .	12			
14.345	Jante de fermeture . . . . .	2			
S. 3.108	Rondelle Grower . . . . .	12			
S. 12.050	Ecrou hexagonal . . . . .	12			
14.305	Pneumatiques . . . . .	2			
14.306	Chambres à air . . . . .	2			



6<sup>e</sup> GROUPE

**ROUES**

PLANCHE I. — Jante — Pneumatique — Chambre à air.

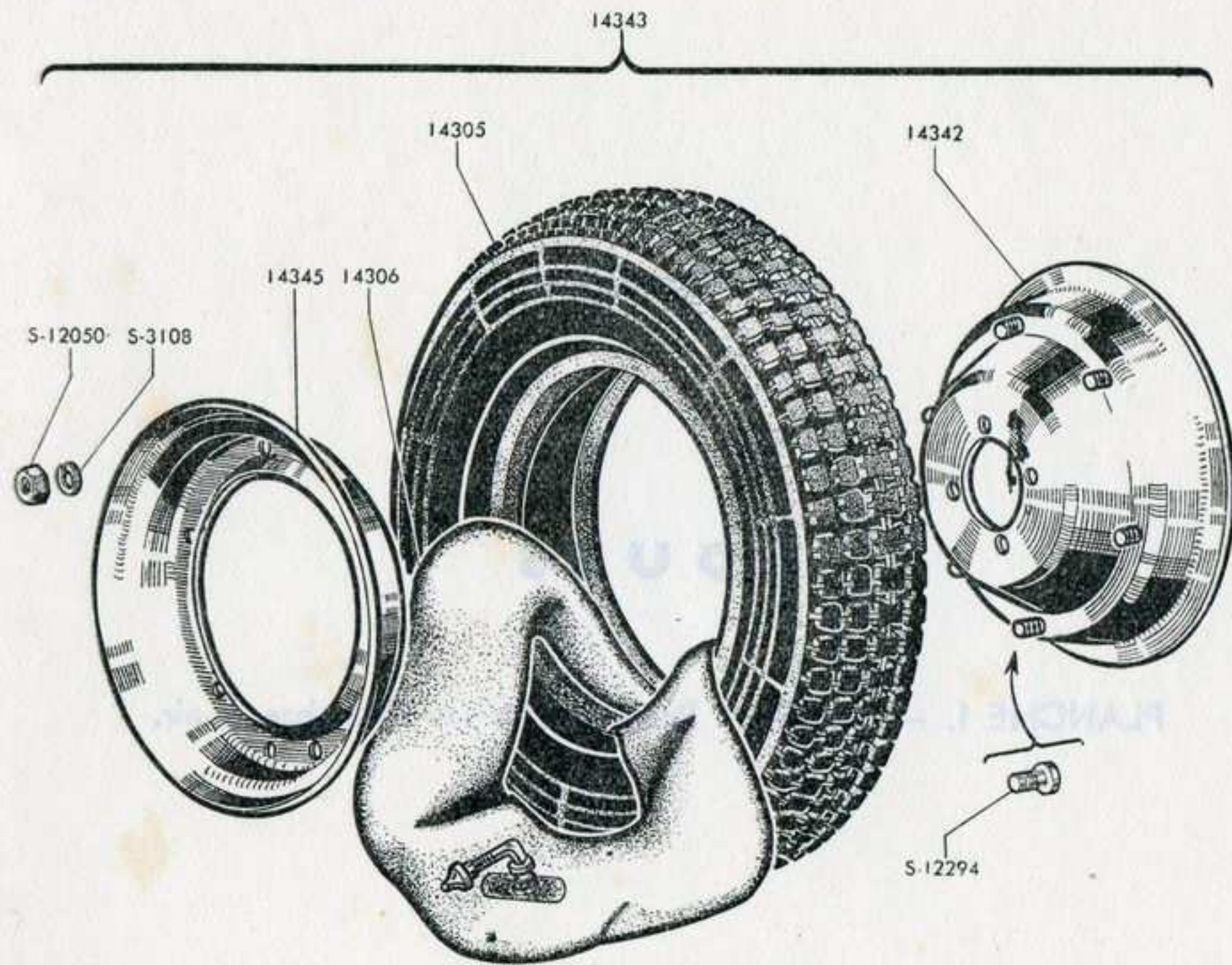


6<sup>e</sup> GROUPE

**R O U E S**

PLANCHE I. — Jante — Pneumatique — Chambre à air.







7° GROUPE

## ÉQUIPEMENT ÉLECTRIQUE

VOIR

PLANCHE I.

Projecteurs modèles :  
1951 - 1952 - 1953

Lanterne AR — Commutateur  
Avertisseur

Canalisations électriques

**ATTENTION.** - Dans le texte de la nomenclature les numéros en gras indiquent que l'organe est composé de plusieurs pièces livrables séparément comme des pièces de rechange.



7<sup>e</sup> GROUPE - EQUIPEMENT ELECTRIQUE

Numéro	DESIGNATION	Quantité	Pré-modification		Notes
			Numero	Monté jusqu'au N°	
17.064	Phare complet avec fixation (N <sup>os</sup> D. 116 — D. 117 — D. 118 — D. 119 — AP. 512 — 15.098 — 18.414 — S. 3.060 — S. 1.210) . . . . .	1			Monté jusqu'au N° 35.611
D. 116	Porte de phare . . . . .	1		35.611	
D. 117	Corps de phare . . . . .	1			
D. 118	Réflecteur . . . . .	1			
D. 119	Douille à baïonnette . . . . .	1			
AP 512	Verre de phare . . . . .	1			
18.414	Rondelle hémisphérique pour phare . . . . .	1			
S. 3.060	Rondelle plate de fixation de phare . . . . .	1			
S. 1.210	Ecrou de fixation de phare . . . . .	1			
19.520	Phare complet (N <sup>os</sup> 19.519 — 19.514 — 19.515 — 19.517 — 19.518 — 17.444 — 17.443 — 17.447 — 17.445 — 17.516 — S. 12.386 — 19.522) . . . . .	1	17.064	35.611	
19.519	Ceinture pour phare avec parties inamovibles . . . . .	1			
19.514	Ceinture pour phare . . . . .	1			
19.515	Virole . . . . .	1			
19.517	Plaquette de fermeture du verre . . . . .	1			
19.518	Plaquette de serrage du phare . . . . .	2			
17.444	Déflecteur . . . . .	1			
17.443	Verre . . . . .	1			
17.447	Porte-lampe . . . . .	1			
17.445	Ressort . . . . .	4			
17.516	Lampe . . . . .	1			
S. 12.386	Vis de serrage . . . . .	2			
19.522	Ressort . . . . .	2			



7<sup>e</sup> GROUPE - EQUIPEMENT ELECTRIQUE

Numéro	DESIGNATION	Quantité	Pré-modification		Notes
			Numéro	Monté jusqu'au N°	
15.100	Commutateur complet (N <sup>os</sup> 12.069 — 13.440 — 12.068 — 13.441 — 14.849 — 12.067 — 12.071 — 12.070 — 12.061 — 12.066 — 12.060 — 14.848 — 12.072 — — 12.074 — 15.258) . . . . .				
12.069	Vis de fixation de couvercle . . . . .	2			
13.440	Couvercle de commutateur . . . . .	1			
12.068	Vis de fixation du levier de commutateur . . . . .	1			
13.441	Plaque . . . . .	1			
14.849	Levier de commutateur. . . . .	1			
12.067	Rondelle isolante . . . . .	1			
12.071	Vis de fixation ressort rapport contacts . . . . .	1			
12.070	Ressort rapport contact. . . . .	1			
12.061	Plaque rapport contact. . . . .	1			
12.066	Vis d'arrêt de ressort rapport contact . . . . .	1			
12.060	Ressort de contact . . . . .	1			
14.848	Boîtier de commutateur . . . . .	1			
12.072	Lame de bouton avertisseur . . . . .	1			
12.074	Vis de bouton avertisseur . . . . .	1			
15.258	Bouton avertisseur. . . . .	1			
15.098	Passe-câble sur commutateur et phare . . . . .	2			
11.635	Avertisseur courant alternatif . . . . .	1			
3.033	Joint pour avertisseur . . . . .	1			
3.213	Vis de fixation avertisseur . . . . .	4			
15.768	Lanterne AR. complète. . . . .	1			
15768/11	Lampe navette . . . . .	1			



7<sup>e</sup> GROUPE - EQUIPEMENT ELECTRIQUE

Numéro	DESIGNATION	Quantité	Pré-modification		Notes
			Numéro	Monté jusqu'au N°	
15.645	Plaque de police . . . . .	1			
S. 12.316	Boulon fixation plaque de police et lanterne AR. . . . .	3			
S. 3.055	Rondelle plate fixation plaque lanterne AR. . . . .	4			
2.955	Plaque de renfort lanterne AR. . . . .	1			
10.733	Entretoise pour plaque et lanterne AR. . . . .	3			
S. 3.105	Rondelle Grower fixation plaque et lanterne AR. . . . .	3			
S. 1.105	Ecrou fixation plaque et lanterne AR. . . . .	3			
16.378	Câblage électrique complet . . . . .	1			





7<sup>e</sup> GROUPE

## ÉQUIPEMENT ÉLECTRIQUE

PLANCHE I. — Projecteurs modèles : 1951 - 1952 - 1953 — Lanternes, AR  
— Commutateur — Avertisseur — Canalisations électriques.

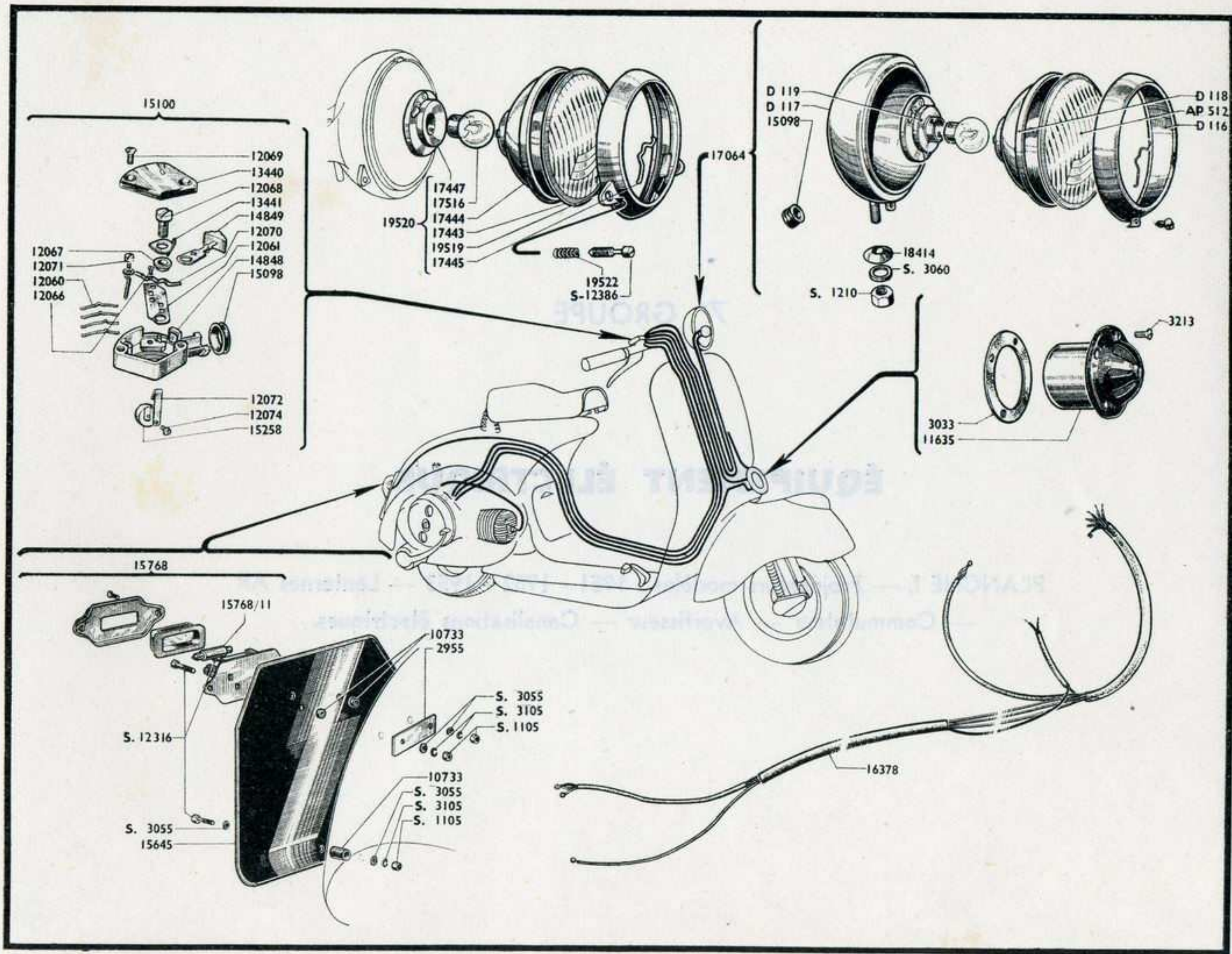


7<sup>e</sup> GROUPE

## **ÉQUIPEMENT ÉLECTRIQUE**

PLANCHE I. — Projecteurs modèles : 1951 - 1952 - 1953 — Lanternes AR  
— Commutateur — Avertisseur — Canalisations électriques.







8<sup>e</sup> GROUPE

## ACCESSOIRES ET OUTILLAGE

VOIR

PLANCHE I.

Accessoires : Siège AR —  
Roue de secours — Pare-brise

PLANCHE II.

Outillage : Trousse — Clés  
diverses — Pompe

**ATTENTION.** - Dans le texte de la nomenclature les numéros en gras indiquent que l'organe est composé de plusieurs pièces livrables séparément comme des pièces de rechange.



8° GROUPE - ACCESSOIRES OUTILLAGES

Numéro	DESIGNATION	Quantité	Pré-modification		Notes
			Numéro	Monté jusqu'au N°	
14.343	Roue de rechange complète (N <sup>os</sup> 14.894 — 2.735 — 2.736).	1			
14.685	Support roue de rechange complet . . . . .	1			
S. 1.208	Ecrou inférieur pour support roue de rechange . . . . .	1			
2.813	Boulon fixation roue . . . . .	3			
S. 12.042	Ecrou fixation roue de rechange au support . . . . .	3			
4.344	Boulon fixation support roue de rechange . . . . .	3			
S. 3.108	Rondelle de sécurité pour écrou fixation roue . . . . .	3			
15.767	Pare-brise en plexiglass complet avec supports (N <sup>os</sup> 15.236 — 12.525 — 13.983 — 12.522 — 12.530 — 12.523 — 12.524 — 12.528 — S. 1.006 — S. 3.056 — S. 3.106).	1			
15.278	Pare-brise en plexiglas (sans supports) . . . . .	1			
12.525	Support antérieur du pare-brise . . . . .	2			
13.983	Support postérieur du pare-brise . . . . .	2			
15.228	Pièce de blocage . . . . .	2			
12.523	Garniture entre pare-brise et support antérieur . . . . .	2			
12.524	Garniture entre pare-brise et support postérieur . . . . .	2			
12.538	Protection entre pièce de blocage et guidon. . . . .	2			
S. 12.018	Ecrou pour blocage supports . . . . .	4			
S. 3.056	Rondelle plate pour blocage supports . . . . .	4			
S. 3.106	Rondelle Grower pour blocage supports . . . . .	4			
S. 3.934	Goujon fixation supports . . . . .	4			
15.163	Coussin arrière complet. . . . .	1			
15.164	Papillons pour fixation coussin . . . . .	4			





8<sup>e</sup> GROUPE

**ACCESSOIRES - OUTILLAGE**

PLANCHE I. — Accessoires : Siège AR — Roue de secours — Pare-brise.

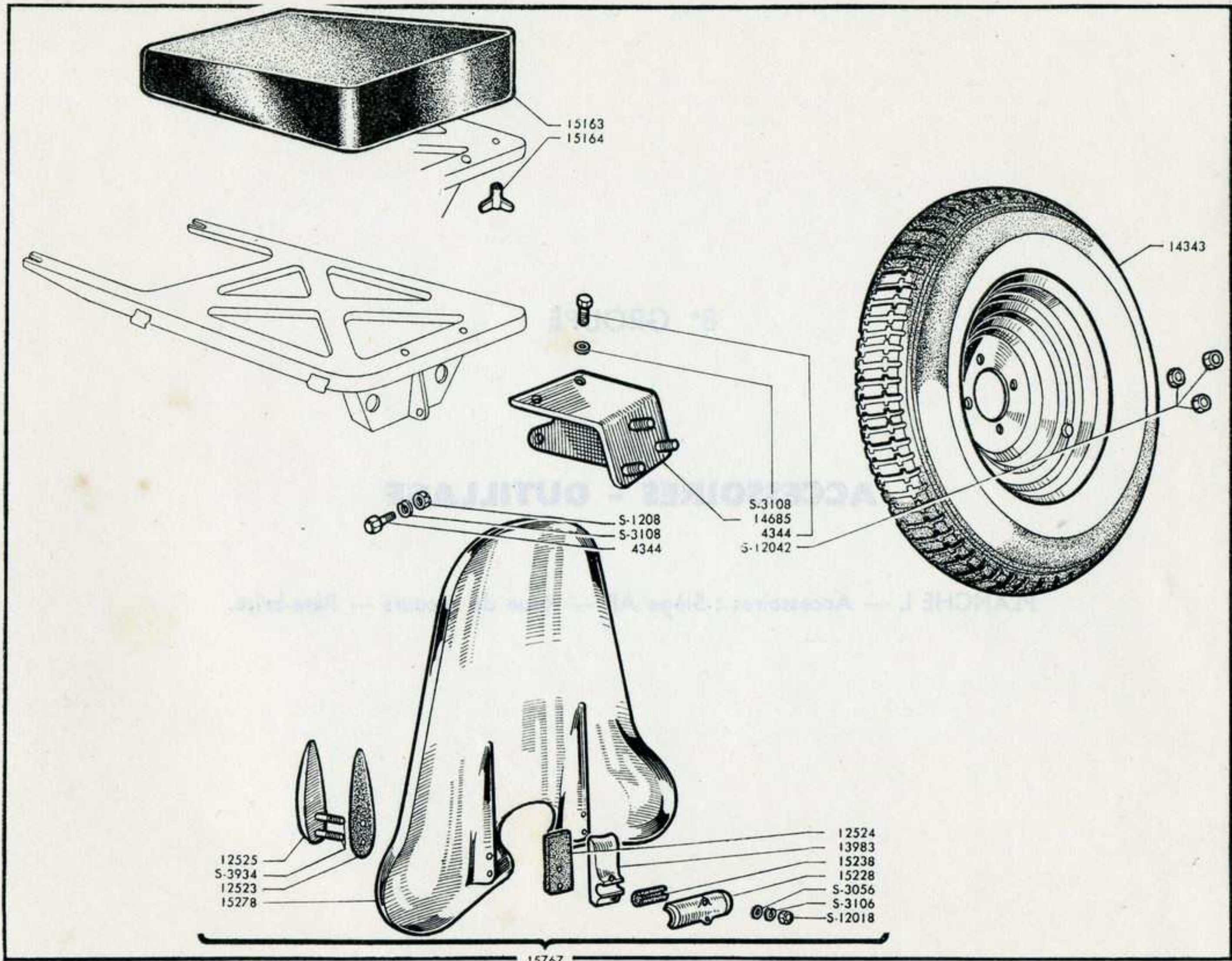


8<sup>e</sup> GROUPE

**ACCESSOIRES - OUTILLAGE**

PLANCHE I. — Accessoires : Siège AR — Roue de secours — Pare-brise.





15767



8<sup>e</sup> GROUPE - ACCESSOIRES OUTILLAGES

Numéro	DESIGNATION	Quantité	Pré-modification		Notes
			Numéro	Monté jusqu'au N°	
16.096	Trousse à outils complète . . . . .				
11.469	Trousse en toile, nue . . . . .				
3.204	Tournevis . . . . .				
19.587	Clé plate double 14 X 17 . . . . .		3203 (Clé de 11 x 14)		
19.588	Clé plate double 10 X 12 . . . . .		3668 et F. 1018 Clé de 10		
19.589	Clé à tube de 12 X 14 X 21 . . . . .		3202 Clé de 11.14x21x22		
13.870	Pompe à pneumatique . . . . .				
15.654	Clé simple de 7 . . . . .		3.205		
15.655	Clé simple de 8 . . . . .				





8<sup>e</sup> GROUPE

**ACCESSOIRES - OUTILLAGE**

PLANCHE II. — Outillage : Trousse — Clés diverses — Pompe.

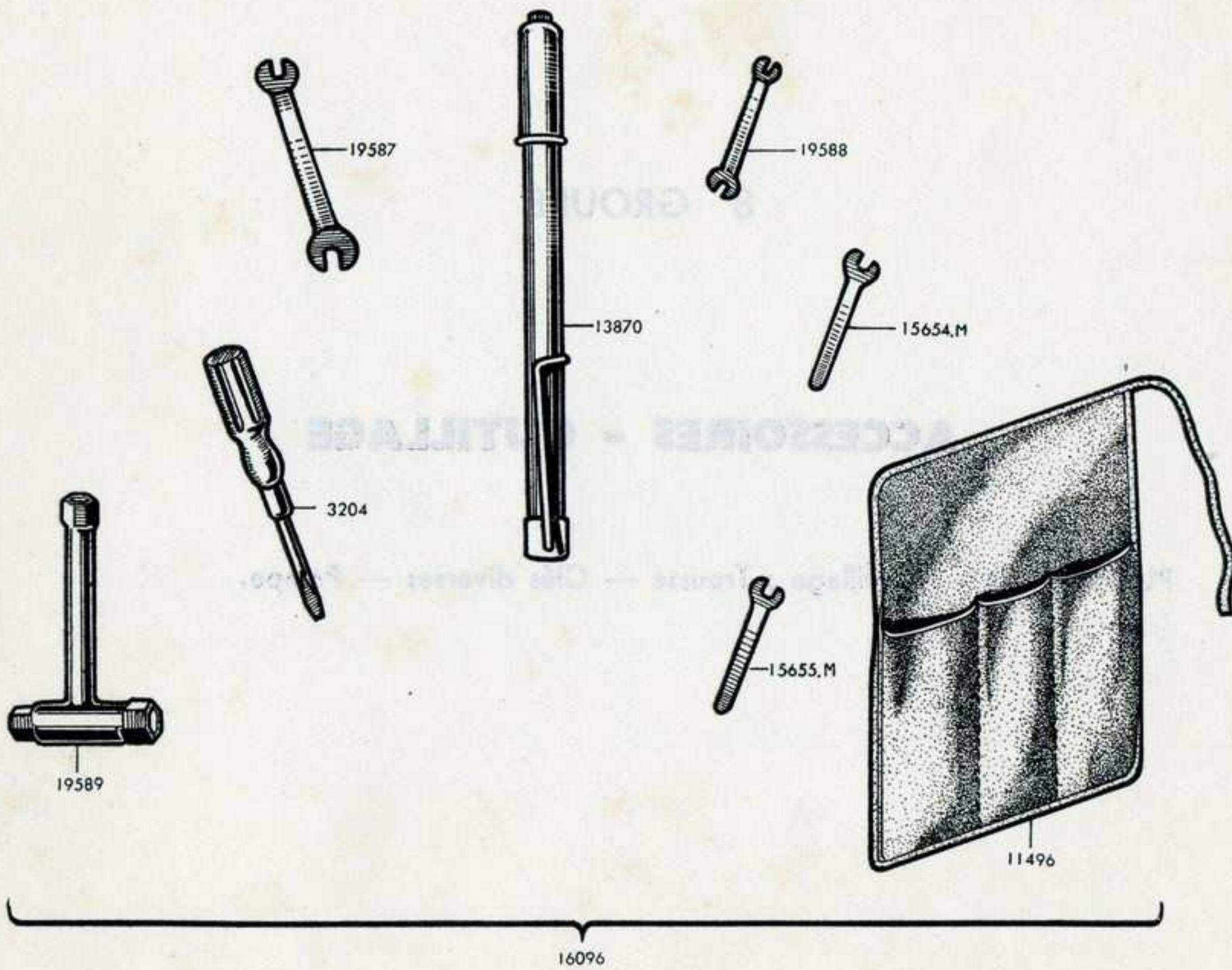


8<sup>e</sup> GROUPE

**ACCESSOIRES - OUTILLAGE**

PLANCHE II. — Outillage : Trousse — Clés diverses — Pompe.







**I N D E X**  
des  
**Numéros de Pièces**  
et des  
**Planches**



INDEX  
DES  
PLANCHES

Planche I



Planche II



Planche III



Planche III



Planche IV



Planche V



INDEX  
DES  
PLANCHES

Planche VI

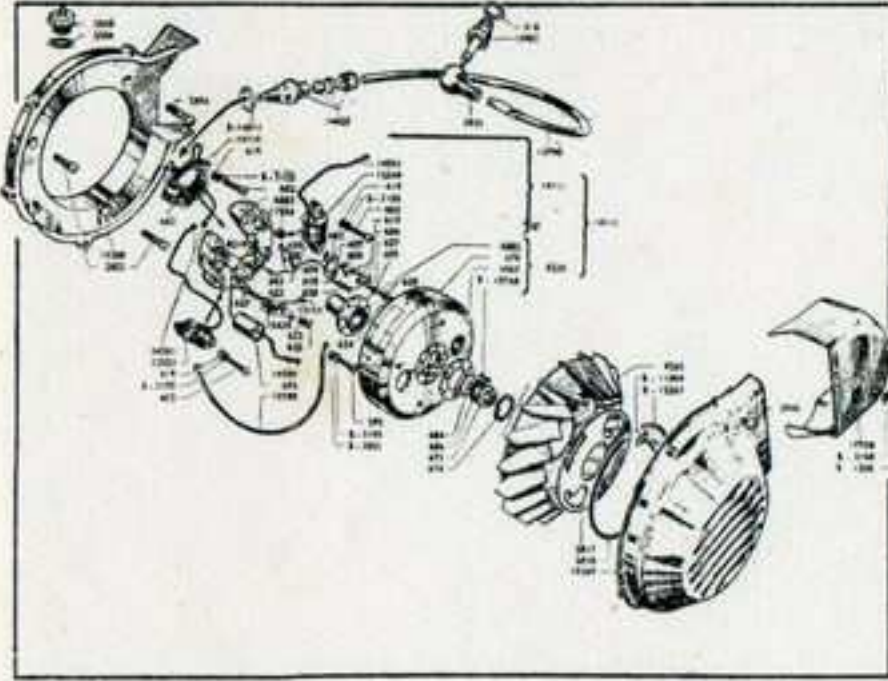


Planche VII

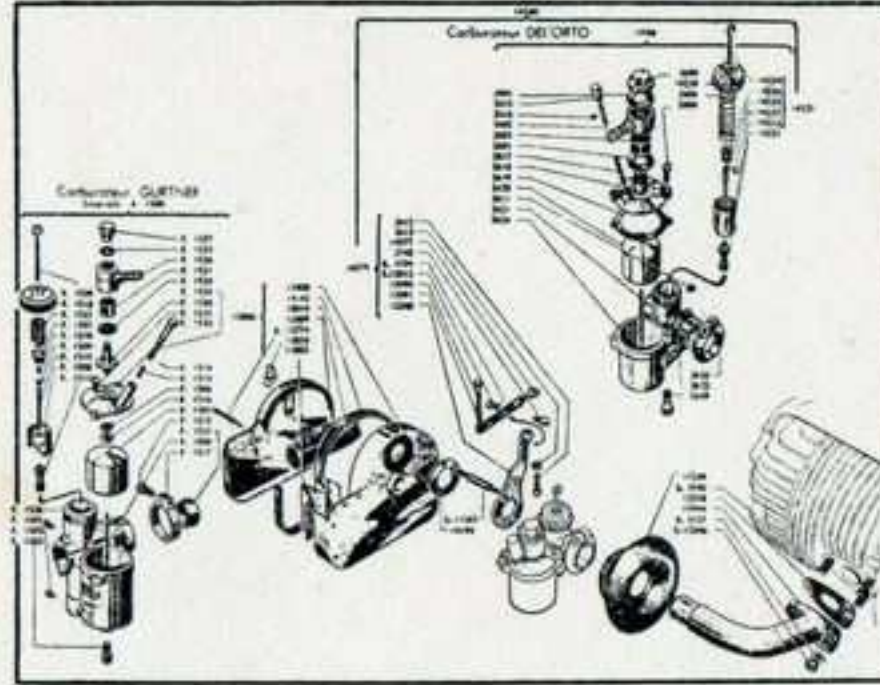




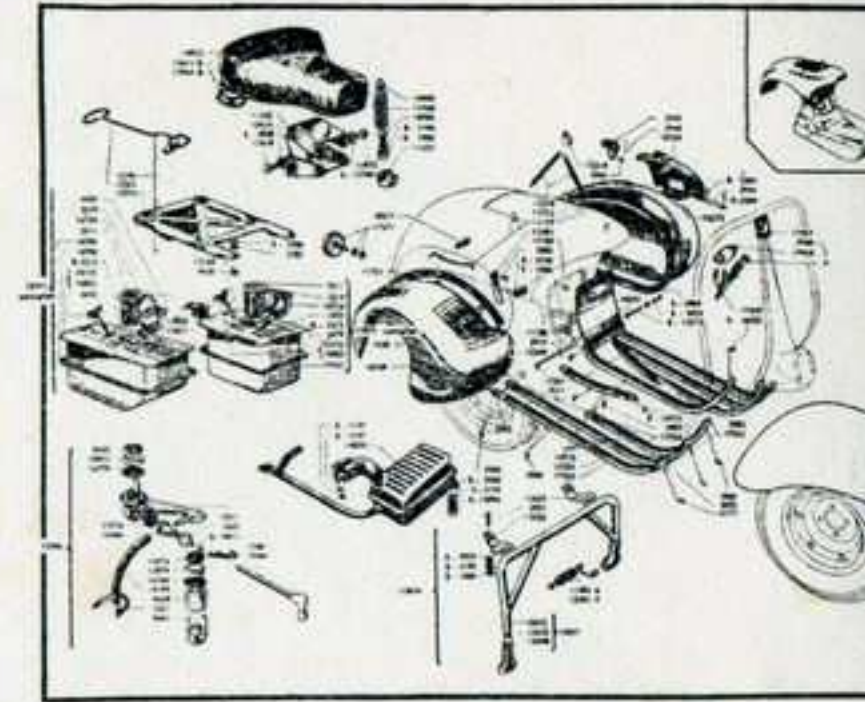
1<sup>er</sup> Groupe Moteur Planche III



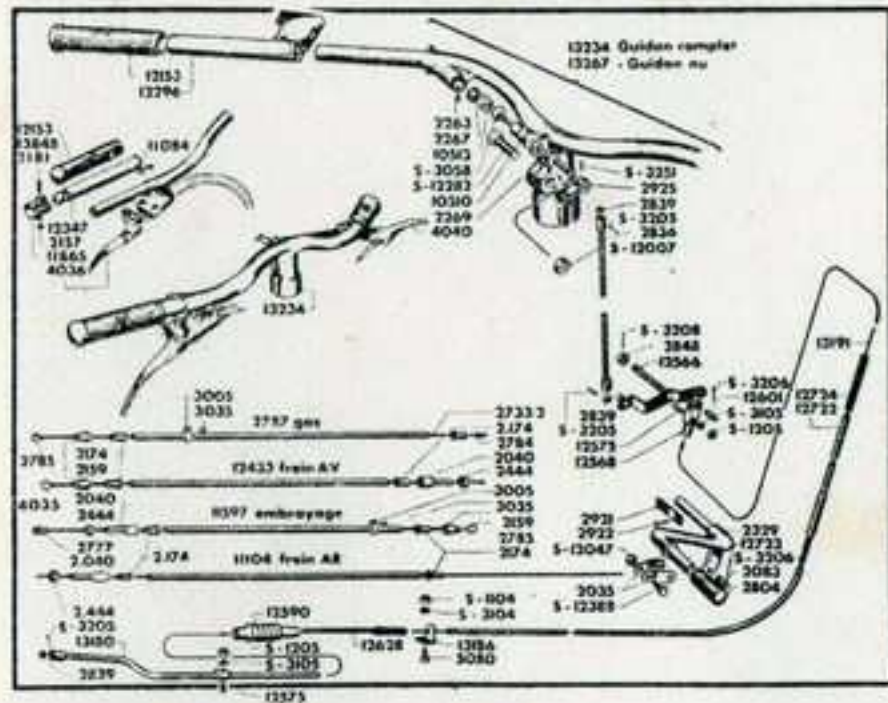
1<sup>er</sup> Groupe Moteur Planche IV



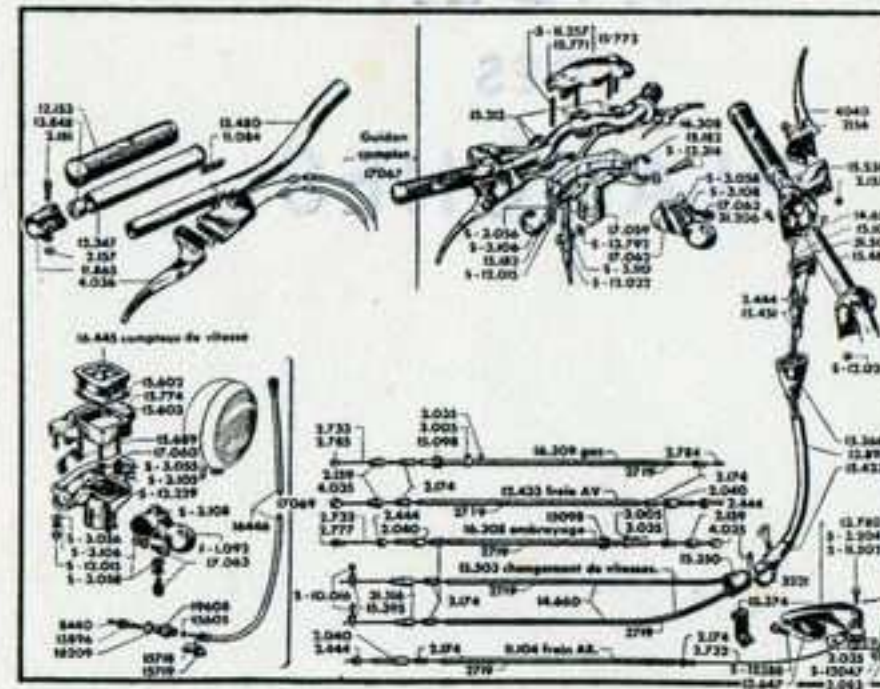
2<sup>e</sup> Groupe Carrosserie Planche



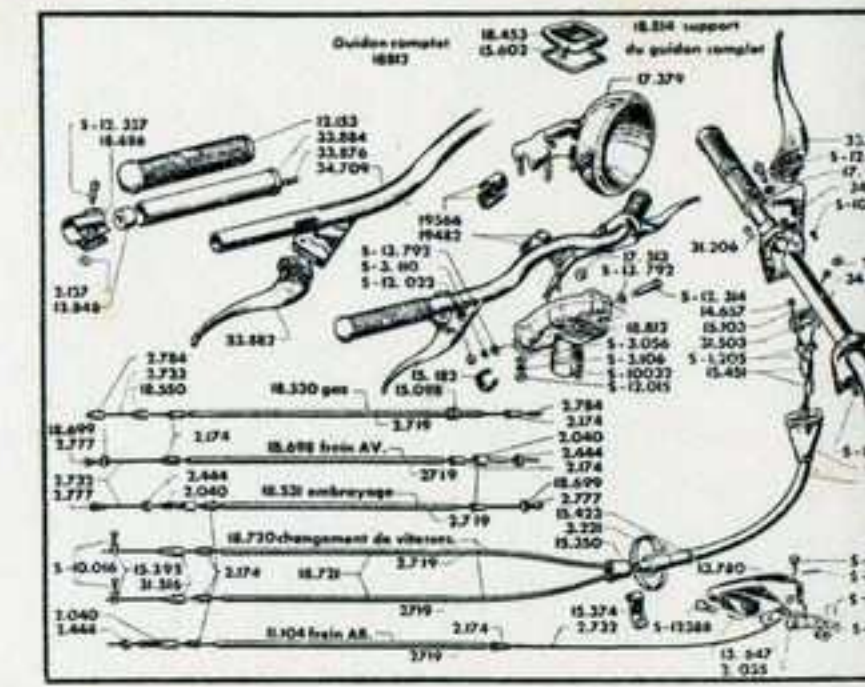
5<sup>e</sup> Groupe Guidon Planche I



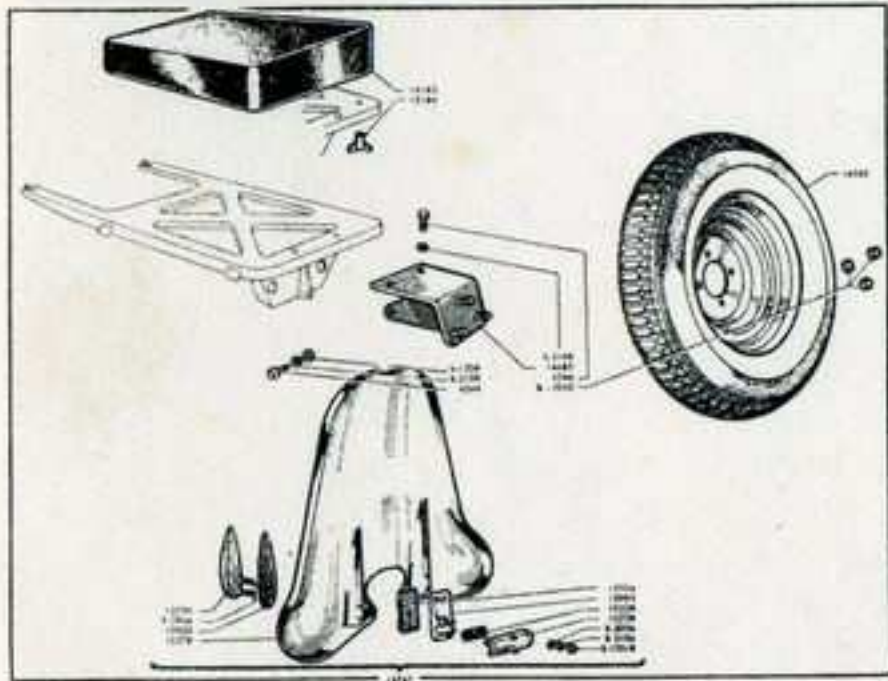
5<sup>e</sup> Groupe Guidon Planche II



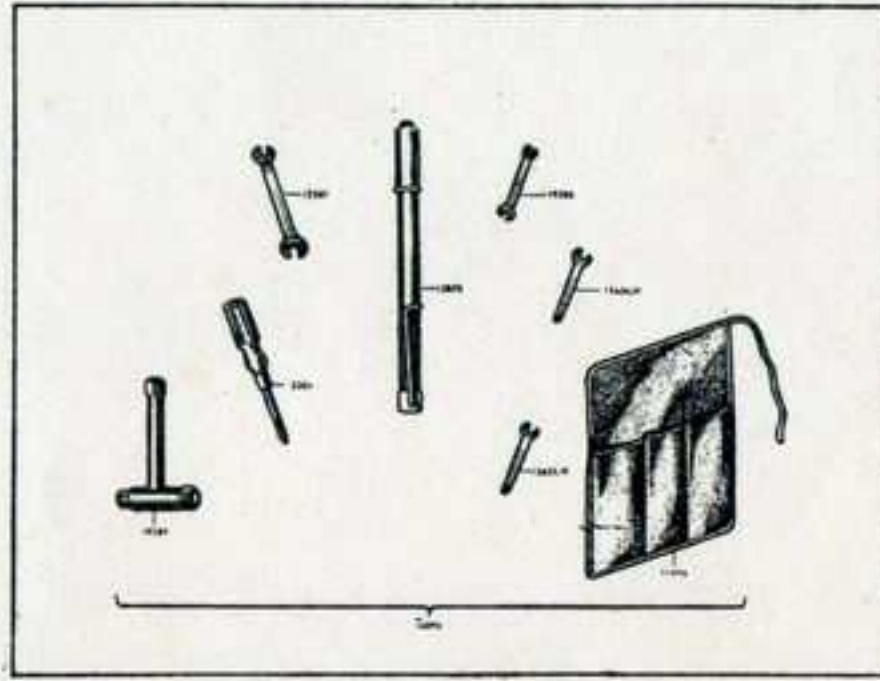
5<sup>e</sup> Groupe Guidon Planche



8<sup>e</sup> Groupe Accessoires Planche I



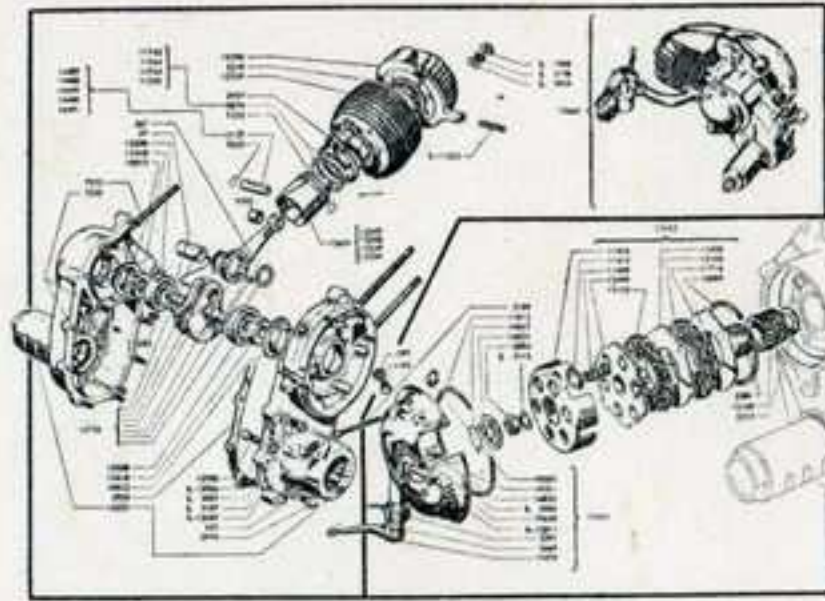
8<sup>e</sup> Groupe Accessoires Planche II



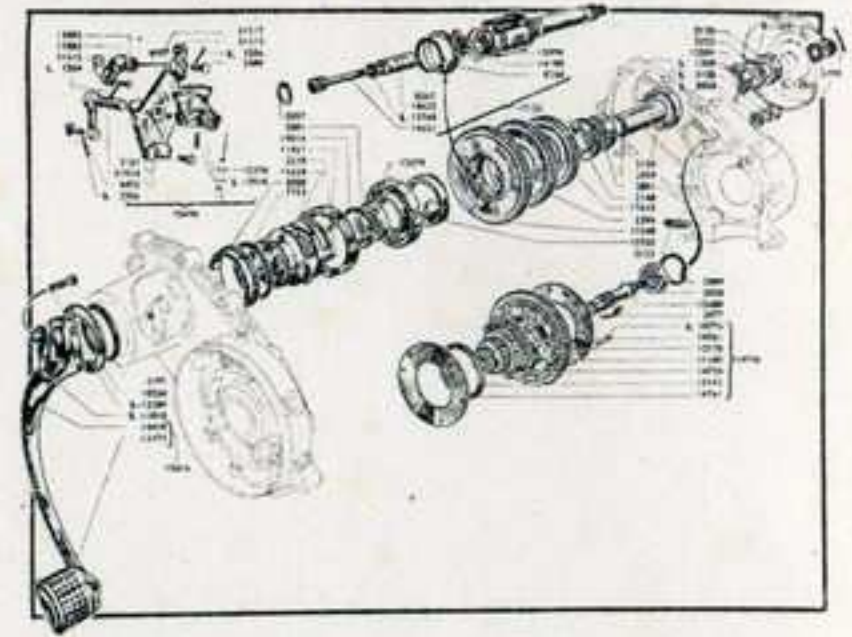
INDEX  
DES  
PLANCHES



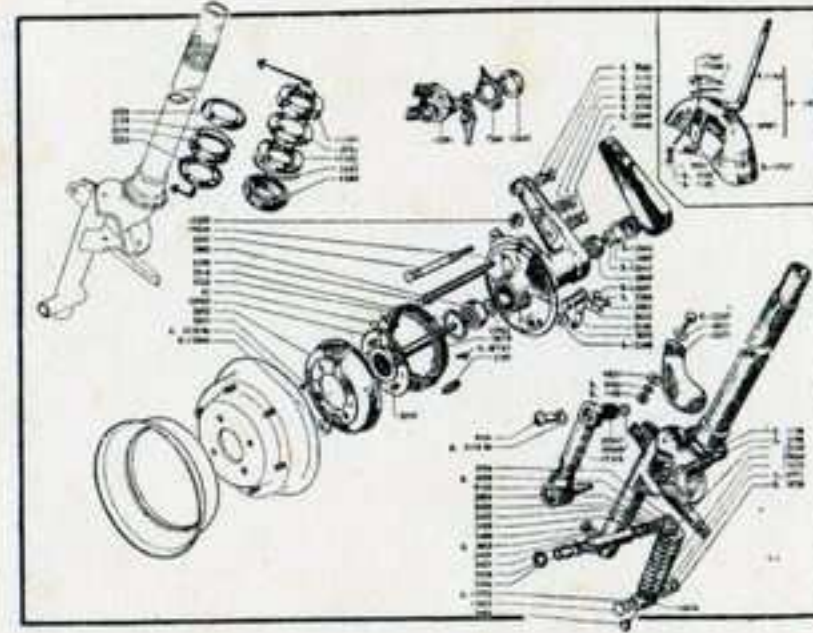
1<sup>er</sup> Groupe Moteur Planche I



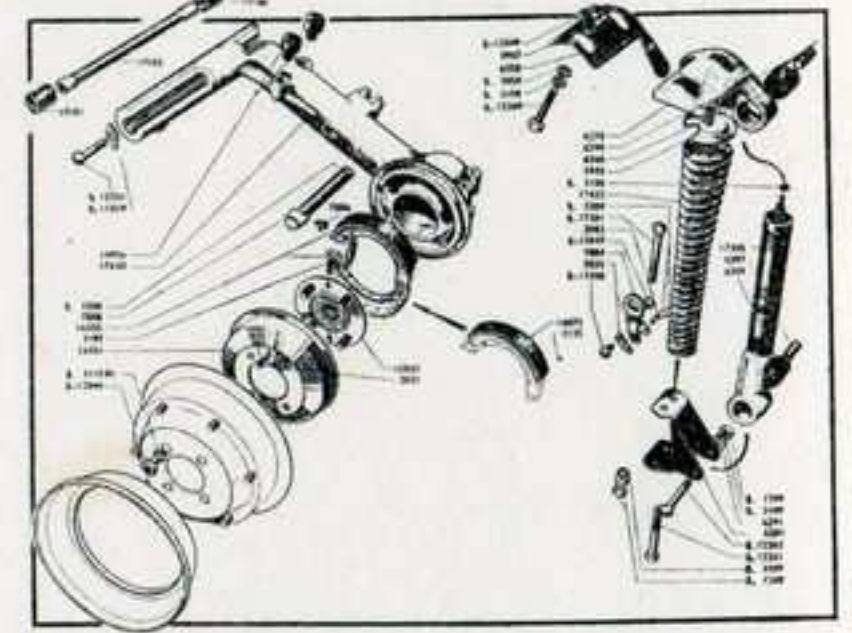
1<sup>er</sup> Groupe Moteur Planche II



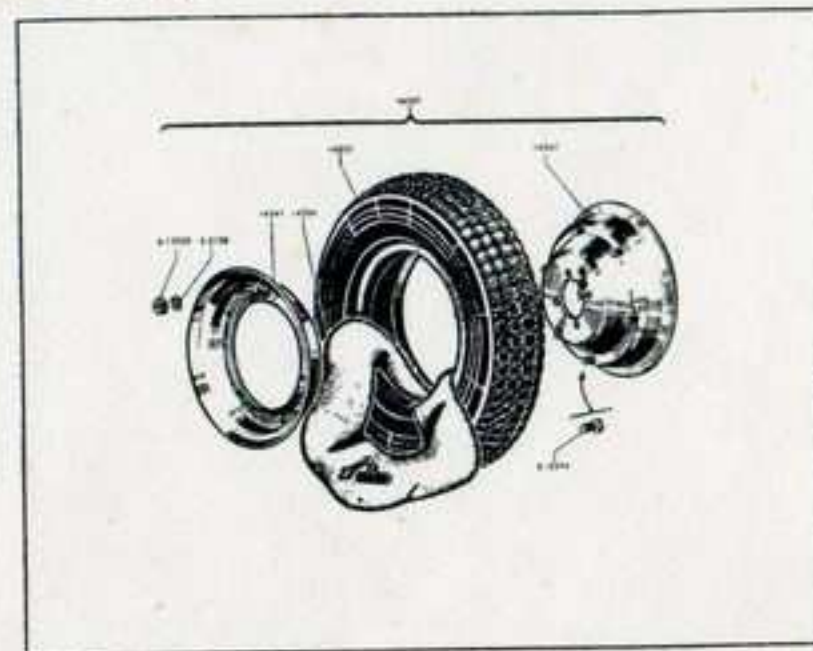
3<sup>e</sup> Groupe Train AV Planche I



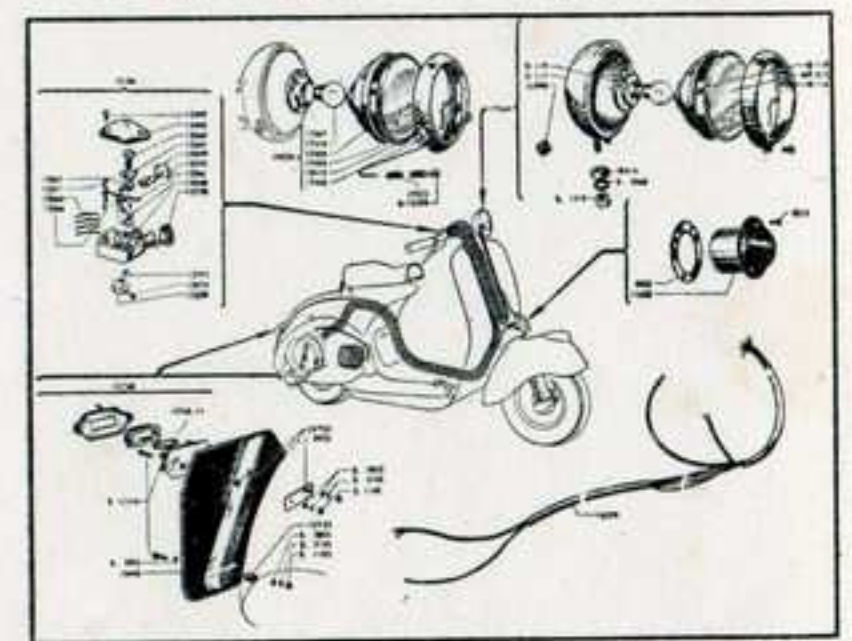
4<sup>e</sup> Groupe Train AR Planche I



6<sup>e</sup> Groupe Roues Planche I



7<sup>e</sup> Groupe Equip. Electrique Planche I





## INDEX DES NUMÉROS

Numéro	Dénomination	Page	Numéro	Dénomination	Page	Numéro	Dénomination	Page	Numéro	Dénomination	Page
61	Circlips	24	1143	Bouchon	3	2148	Douille	7	2456	Cache	23
97	Clavette	4	2002	Tambour	24	2150	Logement	7	2457	Aiguille	23
267	Clavette	4	2007	Rondelle	24	2156	Vis	29-33	2458	Rondelle	23
292	Vis	10	2018	Rondelle	24	2157	Ecrou	29-33	2459	Bague	23
318	Joint	11	2021	Vis	24-27			39	2480	Graisser	23-25
397	Joint	3	2028	Roulement	6	2159	Embout	31-32	2489	Axe	8
603	Vis	9	2035	Patte	24-28			35-36	2506	Prise	11
604	Vis	10			32-37	2174	Embout	31-32	2508	Capuchon	11
605	Colonnnette	10			42			35-36	2600	Bouchon	12
607	Ecrou	10	2036	Boulon	28			37-40	2601	Joint	12
609	Pastille	10	2040	Vis	31-32			41-42	2602	Raccord	12
610	Bague	10			36-37	2181	Vis	29-33	2603	Filtre	12
619	Rondelle	9			41-42	2189	Vis	5	2604	Vis	12
620	Rondelle	10	2057	Circlips	8	2195	Joint	8	2606	Ressort	13
622	Rondelle	9	2059	Entretoise	7	2202	Goujon	3	2610	Gicleur	12
624	Ecrou	10	2077	Aiguille	6	2210	Ressort	8	2611	Vis	12
625	Epingle	9	2081	Rouleau	6	2213	Rondelle	6	2612	Tendeur	14
627	Vis	10	2083	Axe	24-28	2239	Joint	4	2613	Cont.-écrou	14
628	Rondelle	10			32-37	2253	Rondelle	25	2615	Agitateur	12
637	Colonnnette	9			42	2291	Ressort	5	2616	Anneau	12
650	Rivet	9	2088	Coussinet	8	2296	Pignon	7	2617	Ressort	12
655	Condensat.	9	2089	Circlips	6	2319	Joint	17	2618	Couvercle	12
674	Circlips	10	2094	Ecrou	5	2322	Entretoise	6	2619	Joint	12
675	Ecrou	10	2098	Goupille	6	2383	Rondelle	3-19	2620	Flotteur	12
679	Volant	10	2120	Bague	6	2443	Ecrou	24	2621	Tige	12
682	Equerre	10	2121	Vis	8	2444	Cont.-écrou	31-32	2622	Vis	12
683	Equerre	9	2133	Goujon	3			36-37	2623	Bague	12
684	Rondelle	10	2139	Bille	25			41-42	2624	Corps	12
686	Rondelle	10	2140	Came	24	2454	Rondelle	23			



## INDEX DES NUMÉROS

Numéro	Dénomination	Page	Numéro	Dénomination	Page	Numéro	Dénomination	Page	Numéro	Dénomination	Page
2719/1	Gaine	31-35	2917	Axe	20	3669	Joint	5	6290	Axe	28
		40	2924	Rondelle	3	3751	Rondelle	25	6291	Rondelle	28
2719/2	Gaine	37-42	2927	Joint	4	3760	Rivet	19	6297	Entretoise	28
2719/3	Gaine	36-41	2939	Levier	21	3907	Rivet	21	6358	Joint	28
2719/4	Gaine	35-40	2940	Ressort	21	3908	Rivet	21	6359	Tampon	28
2732/1	Câble	31-36	2941	Axe	21	3935	Chapeau	11	6360	Tampon	28
		40	2944	Axe	20	3967	Rondelle	28	6562	Rondelle	10
2732/2	Câble	32-37	2946	Vis	11	3979	Joint	17	6882	Cone	10
		42	2955	Plaque	47	4021	Rondelle	23	6883	Disque	9
2732/5	Câble	36-41	2957	Boulon	20	4035	Embout	32-36	7153	Joint	8
2733/2	Câble	31-35	2982	Embout	21	4036	Levier	29-33	7260	Plaque	26
		40	2990	Bouchon	3	4040	Levier	29-33	7333	Goujon	3
2748	Axe	14	2992	Embout	21	4173	Rivet	21	7884	Levier	28
2777	Embout	31-36	3005	Crochet	31-35	4265	Turbine	11	7886	Plaque	27
		40-41			36	4344	Boulon	49	7888	Came	27
2784	Embout	31-35	3033	Joint	46	4433	Axe	17	8219	Disque	9
		40	3035	Vis	31-35	4435	Tirant	17	8220	Rotor	10
2785	Embout	31-35			36	4475	Doigt	8	8267	Criclips	7
2787	Commande	31	3135	Rivet	27	4480	Cone	25	8268	Rondelle	7
2800	Roulement	24	3197	Ressort	24-27	4511	Vis	21	8440	Pivot	35
2801	Roulement	7-8	3204	Tournevis	51	5082	Rivet	20	9141	Axe	25
2802	Roulement	24	3213	Vis	46	5232	Criclips	4	9142	Axe	25
2813	Boulon	49	3219	Siège	25	5355	Coussinet	3	9433	Ecrou	18
2817	Con. Disque	11	3220	Cuvette	25	5596	Rondelle	23	9640	Cuve	18
2818	Jonc	11	3221	Collier	18-37	5597	Axe	23	9641	Bride	18
2840	Graisneur	25			42	5598	Axe	24	10010	Tamis	15
2852	Vis	11	3511	Filtre	17	5943	Plateau	28	10012	Bague	3
2856	Vis	11	3523	Machoirs	24	6278	Support	28	10016	Circlips	8
2878	Garniture	24	3653	Bille	25	6281	Support	27	10055	Papillon	17



## INDEX DES NUMÉROS

Numéro	Dénomination	Page	Numéro	Dénomination	Page	Numéro	Dénomination	Page	Numéro	Dénomination	Page
10099	Circlips	5	11653	Crochet	18	12169	Pignon	6	13247	Piston	4
10260	Rondelle	8	11654	Bague	8	12170	Couronne	6	13248	Piston	4
10505	Reniflard	5	11718	Disque	5	12218	Ressort	21	13249	Piston	4
10733	Entretoise	47	11742	Segment	4	12219	Crochet	21	13250	Piston	4
10788	Câble	10	11743	Segment	4	12340	Support	14	13281	Dispositif	26
10874	Segment	4	11744	Segment	4	12347	Tube	29-33	13290	Culasse	4
10983	Axe	18	11745	Segment	4	12358	Joint	15	13418	Bague	3
10984	Axe	18	11751	Joint	20	12403	Ressort	20	13440	Couvercle	46
11032	Rivet	19	11752	Joint	21	12404	Ressort	20	13441	Plaque	46
11084	Plaquette	29-33	11760	Butée	20	12433	Commande	32-36	13481	Charnière	20
11100	Ressort	6	11813	Joint	5	12499	Plateau	5	13613	Plaque	18
11104	Commande	32-37	11865	Manchon	29-33	12500	Roulement	4	13614	Ressort	18
		42	12060	Ressort	46	12501	Roulement	7	13618	Pivot	19
11107	Cuvette	25	12061	Plaque	46	12523	Garniture	49	13647	Caoutchouc	37-42
11109	Rondelle	25	12066	Vis	46	12524	Garniture	49	13665	Rondelle	20
11128	Ressort	20	12067	Rondelle	46	12525	Support	49	13780	Pédale	37-42
11177	Ressort	20	12068	Vis	46	12538	Protection	49	13790	Fil	11
11242	Plaque	18	12069	Vis	46	12539	Cylindre	4	13800	Epurateur	15
11249	Garniture	15	12070	Ressort	46	12549	Bobine	9	13803	Chicane	15
11406	Cage	5	12071	Vis	46	12553	Bobine	9	13808	Epurateur	15
11408	Disque	5	12072	Lame	46	12643	Rondelle	26	13809	Couvercle	15
11409	Ressort	5	12074	Vis	46	12659	Piston	4	13820	Patte	19
11410	Godet	5	12079	Bague	7	12680	Axe	6	13821	Joint	19
11451	Ressort	8	12080	Vis	3	13027	Pontet	20	13830	Ecrou	15
11469	Trousse	51	12143	Rondelle	6	13028	Pontet	20	13835	Plaque	18
11556	Passe-câble	10	12153	Poignée	29-33	13111	Rupteur	9	13836	Joint	18
11597	Commande	31			39	13127	Axe	4	13848	Bouchon	33-39
11623	Jonc	25	12154	Rondelle	19	13150	Plateau	5	13870	Pompe	51
11635	Avertisseur	46	12160	Manchon	25	13152	Embrayage	5	13876	Filtre	18



## INDEX DES NUMÉROS

Numéro	Dénomination	Page	Numéro	Dénomination	Page	Numéro	Dénomination	Page	Numéro	Dénomination	Page
13879	Jonc	18	14305	Pneumatiqu.	43	14836	Butée	27	15371	Plaque	23
13883	Étrier	8	14306	Chambres	43	14848	Boîtier	46	15374	Patte	37-42
13885	Axe	9	14342	Flasque	43	14849	Levier	46	15388	Chambre	11
13891	Tube	37	14343	Roue	43-49	14850	Pot	19	15395	Embout	37-41
13903	Bougie	11	14345	Jante	43	14952	Selle	18	15423	Manchon	37-42
13944	Pipe	15	14351	Couvercle	5	15008	Caoutchouc	20	15451	Vis	37-41
13960	Ressort	18	14419	Levier	8	15011	Corps	17	15464	Tige	18
13963	Ressort	18	14427	Prise	11	15012	Rondelle	18	15466	Couvercle	18
13973	Caoutchouc	8	14436	Moyeu	25	15016	Levier	8	15467	Épingle	18
13983	Support	49	14457	Jonc	5	15032	Béquille	20	15480	Guidon	33
13988	Carburateur	12	14487	Axe	4	15033	Béquille	20	15496	Secteur	8
13990	Vis	14	14488	Axe	4	15034	Béquille	19	15503	Commande	36
13991	Ressort	14	14489	Axe	4	15098	Passe-câble	35-36	15538	Poignée	33
14110	Bobine	9	14490	Axe	4			40-45	15549	Pignon	7
14111	Stator	9	14491	Axe	4	15100	Commutat.	46	15550	Bague	7
14112	Volant	9	14494	Joint	11	15102	Capuchon	17	15602	Joint	35-39
14142	Joint	15	14501	Cosse	10	15103	Câble	36-41	15603	Amortisseur	35
14162	Réservoir	17	14577	Balancier	14	15163	Coussin	49	15605	Rondelle	35
14180	Croisillon	7	14579	Support	14	15164	Papillons	49	15645	Plaque	47
14194	Joint	15	14580	Carburateur	11	15182	Garniture	34-40	15654	Clé	51
14199	Tuyauterie	18	14651	Tige	7	14212	Amortisseur	34-40	15655	Clé	51
14231	Gicleur	13	14652	Tambour	7	15228	Pièce	49	15660	Moteur	3
14232	Pointeau	12	14657	Embout	36-41	15258	Bouton	46	15689	Amortisseur	34-40
14233	Clavette	12	14660	Gaine	36	15259	Bouchon	23	15718	Anneau	35
14234	Crochet	12	14685	Support	49	15261	Bande	21	15719	Manchon	35
14235	Boisseau	13	14715	Garniture	21	15278	Pare-brise	49	15767	Pare-brise	49
14236	Bouchon	13	14734	Pignon	6	15350	Tube	37-42	15768	Lanterne	46
14237	Boisseau	12	14739	Pignon	6	15366	Capuchon	37-41	5768/II	Lampe	46
14238	Couvercle	13	14761	Flasque	6	15370	Secteur	8	15771	Couvercle	33



## INDEX DES NUMÉROS

Numéro	Dénomination	Page	Numéro	Dénomination	Page	Numéro	Dénomination	Page	Numéro	Dénomination	Page
15773	Couvercle	33	17060	Support	34	17516	Lampe	45	19514	Ceinture	45
15774	Couvercle	34	17062	Support	34	17551	Bande	21	19515	Virole	45
15896	Pignon	35	17063	Boulon	34	17552	Bande	21	19517	Plaquette	45
15900	Robinet	17	17064	Phare	45	17553	Bande	21	19518	Plaquette	45
15907	Moyeu	27	17067	Guidon	33	17554	Bande	21	19519	Ceinture	45
15969	Axe	24	17069	Compteur	34	17571	Catadioptré	21	19520	Phare	45
15982	Rondelle	23	17098	Arbre	7	17574	<b>Porte-bagages</b>	19	19522	Ressort	45
16075	Garniture	27	17100	Silentbloc	27	17615	Pignon	7	19549	Moyeu	23
16096	Trousse	51	17101	Silentbloc	27	17630	Traverse	27	19587	Clé	51
16209	Rondelle	35	17102	Tube	27	17708	Défecteur	11	19588	Clé	51
16308	Commande	35	17123	Arbre	7	18329	Porte	20	19589	Clé	51
16309	Commande	35	17291	Tirant	19	18330	Capot	20	19608	Support	35
16323	Demi-carters	3	17292	Commande	19	18372	Coffre	20	19638	Levier	5
16351	Tambour	27	17305	Amortisseur	28	18414	Rondelle	45	30566	Entretoise	25
16355	Mâchoire	27	17310	Amortisseur	25	18453	Couvercle	39	30567	Tampon	25
16378	Câblage	47	17379	Couvercle	39	18486	Manchon	39	31206	Vis	33-39
16445	Compteur	34	17432	Ressort	28	18530	Commande	40	31503	Guide	37-42
16446	Transmission	34	17443	Verre	45	18531	Commande	40	31512	Bride	9
16541	Porte	20	17444	Défecteur	45	18550	Bague	40	31514	Levier	8
16634	Coque	17	17445	Ressort	45	18698	Commande	41	31515	Rouleau	9
16700	Réservoir	17	17447	Porte-lampe	45	18699	Embout	41	31516	Embout	37-41
16704	Joint	17	17457	Plaquette	19	18720	Commande	41	31517	Ressort	8
16724	Bouchon	17	17459	Plaquette	19	18721	Commande	41	33064	Ressort	25
16735	Vilebrequin	3	17460	Plaquette	19	18722	Tube	42	33876	Tourillon	39
16761	Réservoir	17	17467	Enjoliveur	23	18812	Guidon	39	33882	Levier	39
16764	Joint	18	17468	Garniture	23	18813	Support	39	33884	Tube	39
16779	Joint	18	17470	Levier	5	18814	Support	39	34709	Guidon	39
16820	Grain	5	17475	Couvercle	5	18907	Garde-Boue	23	34713	Tube	39
16821	Plateau	5	17492	Rondelle	39	18908	Couvercle	24			
17059	Support	33	17513	Garniture	40	19369	Couvercle	11			



# INDEX DES NUMÉROS

Numéro	Dénomination	Page	Numéro	Dénomination	Page	Numéro	Dénomination	Page	Numéro	Dénomination	Page
S 1004	Ecrou	21	S 3105	Rondelle	9-10	S10011	Vis	18	S12049	Ecrou	28
S 1005	Ecrou	20			20-23	S10016	Vis	37-41	S12050	Ecrou	43
S 1006	Ecrou	18-20			30-34	S10753	Rivet	21	S12051	Ecrou	6
S 1008	Ecrou	3-19			47	S10767	Rivet	24	S12260	Boulon	28
S 1105	Ecrou	23-47	S 3106	Rondelle	18-20	S10768	Rivet	10	S12261	Boulon	27
S 1107	Ecrou	19			28-33	S10776	Rivet	6	S12262	Boulon	27
S 1108	Cont.-écrou	25			34-40	S11004	Rondelle	11	S12263	Vis	11
S 1205	Cont.-écrou	30-41			49	S11010	Plaque	8	S12273	Boulon	21
S 1208	Ecrou	6-11	S 3107	Rondelle	3-15	S11019	Rondelle	27	S12282	Boulon	29
		49			19	S11255	Goujon	4	S12294	Boulon	43
S 1209	Ecrou	27	S 3108	Rondelle	3-6	S11257	Goujon	33-35	S12314	Boulon	34-40
S 1210	Ecrou	24-45			11-24	S11265	Goujon	15	S12316	Boulon	47
S 3055	Rondelle	10-20			25-28	S11502	Axe	37-42	S12329	Vis	34
		21-34			34-43	S12006	Ecrou	3-19	S12349	Vis	21
		47			49	S12007	Ecrou	29	S12351	Boulon	27
S 3056	Rondelle	5-33	S 3109	Rondelle	27	S12009	Ecrou	24	S12356	Vis	39
		34-39	S 3110	Rondelle	19-24	S12012	Ecrou	14	S12357	Vis	39
		49			34-40	S12015	Ecrou	33-34	S12386	Vis	45
S 3057	Joint	3	<b>S. 3110 bis</b>	Rondelle	25-27			40	S12387	Vis	23
S 3058	Rondelle	3-6	S 3112	Rondelle	5	S12018	Ecrou	49	S12388	Boulon	24-32
		19-23	S 3204	Goupille	9-21	S12020	Ecrou	33-39			37-42
		24-25			28-37	S12022	Ecrou	34-40	S12389	Boulon	8
		28-29			42	S12042	Ecrou	49	S12774	Goupille	15
		34	S 3206	Goupille	8-24	S12044	Ecrou	25-27	S12811	Goupille	5
S 3060	Rondelle	19-23			30-32	S12045	Ecrou	24	S13010	Goupille	8
		45	S 3208	Goupille	27-30	S12046	Ecrou	15	S13760	Rondelle	19
S 3104	Rondelle	14-30	S 3212	Goupille	17	S12047	Ecrou	3-24	S13767	Rondelle	23
			S 3934	Goujon	49			28-32	S13768	Rondelle	7
			S 3940	Goujon	15			37-42	S13770	Rondelle	25



## INDEX DES NUMÉROS

Numéro	Dénomination	Page	Numéro	Dénomination	Page	Numéro	Dénomination	Page	Numéro	Dénomination	Page
S13771	Rondelle	25	F 1092	Support	34	F 1525	Agitateur	13	AP 512	Verre	45
S13792	Rondelle	34-40	F 1152	Vis	39	F 1526	Raccord	13	D 116	Porte	45
S13815	Rondelle	6	F 1163	Tube	23	F 1527	Bouchon	13	D 117	Corps	45
			F 1182	Tube	23	F 1528	Raccord	13	D 118	Réfecteur	45
			F 1500	Carburateur	13	F 1529	Crochet	14	D 119	Douille	45
			F 1501	Flotteur	13	F 1530	Couvercle	13			
			F 1502	Vis	14	F 1531	Filtre	13			
			F 1503	Gicleur	14						
			F 1504	Aiguille	13						
			F 1505	Vis	14						
			F 1506	Rondelle	13						
			F 1507	Bouchon	14						
			F 1508	Boisseau	14						
			F 1509	Rondelle	14						
			F 1510	Ressort	14						
			F 1511	Gicleur	14						
			F 1512	Vis	14						
			F 1513	Ressort	13						
			F 1514	Goupille	13						
			F 1515	Vis	13						
			F 1516	Ecrou	13						
			F 1517	Collier	14						
			F 1518	Couvercle	14						
			F 1519	Pointeau	14						
			F 1520	Corps	14						
			F 1521	Manchon	14						
			F 1522	Ressort	14						
			F 1523	Joint	13						
			F 1524	Joint	13						



**A. C. M. A.**

5, Rue de Tilsit, 5 - PARIS 8<sup>e</sup>  
Usine à Fourchambault (Nièvre)

EDITIONS TECHNIQUES

J. CHATELAIN

22, Rue de la Saussière  
Boulogne-sur-Seine (Seine)

Tél. : MOL. 29-23, 67-15

IMPRESSIONS MALÉVA

50, Route de la Reine, 50  
MOL. 12.57 - BOULOGNE