

CATALOGUE N° 2

Ulma  *France*

ACCESSOIRES

POUR

***Vespa* 1955**

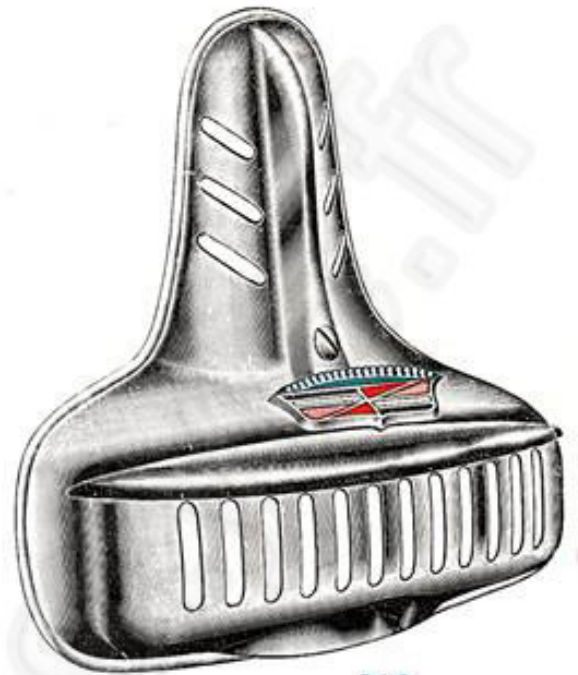
24 bis, RUE DALAYRAC - FONTENAY-SOUS-BOIS (SEINE)

FABRIQUE D'ACCESSOIRES POUR SCOOTERS ET AUTOMOBILES

R. C. Seine 55 B 2306 — INSÉE 265-75033-0-0001 — C. C. Postaux Paris C 8230-46 — Tél. TREmblay 42-59



31



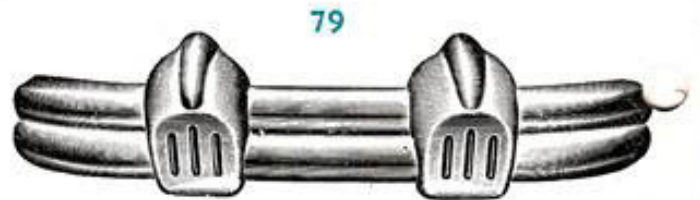
208



91



85



79

RÉF.	DÉSIGNATION	PRIX
31	Coffre métallique, fermeture à clé, verni couleur Vespa 55.	
208	Calandre Grand-Tourisme en laiton chromé.	
91	Enjoliveur de roue en laiton chromé à rayons.	
79	Ensemble pare-chocs AV et AR en laiton chromé.	
85	Le même pour AV seulement en laiton chromé.	





2



141



42



178



180

RÉF.	DÉSIGNATION	PRIX
2	Motif pour tablier avant laiton chromé avec écusson.	
141	Motif de garde-boue avant, modèle « Siluro ».	
42	Support de roue pour Vespa 55.	
178	Pare-chocs latéraux avec pare-chocs arrière.	
180	Pare-jambes repose-pied, fixation sans perçage.	

Ulma France



160



120



135



92



172



170



95



72



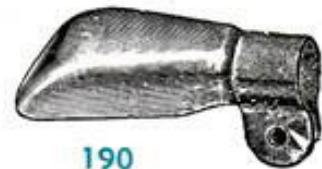
158



162



39



190

RÉF.	DÉSIGNATION	PRIX
160	Caoutchouc de poignée de guidon, le jeu de deux.	
120	Caoutchouc protecteur pour manettes de frein et d'embrayage, la paire	
135	Caoutchouc pour pédale de frein.	
92	Caoutchouc pour pédale de kick.	
172	Profilé caoutchouc noir de marchepied.	
170	Profilé caoutchouc d'aile Vespa 55.	
95	Caoutchouc de béquille, la paire.	
72	Guêpe en caoutchouc coloré.	
158	Capuchon de bougie petit modèle.	
162	Capuchon de bougie grand modèle.	
39	Couvre-amortisseur chromé avec écusson.	
190	Embout d'échappement chromé.	

Ulma France



2029



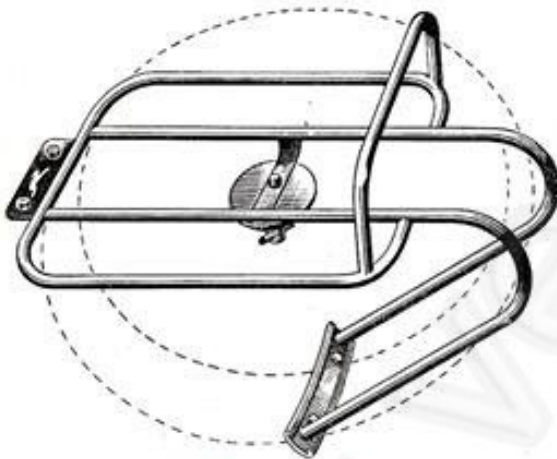
2090



2089



27



197 bis 198 bis



44

RÉF.	DÉSIGNATION	PRIX
2029	Encadrement de plaque AR, grand-luxe, indéformable, av. feux d'avers	
2090	Lanterne AR avec stop et indicateur de directions.	
2089	Lanterne d'aile AR, stop et clignotant combinés.	
197 bis	Porte-bagages AR avec porte-roue, chromage garanti.	
198 bis	Porte-bagages AR avec Porte-roue, verni teinte Vespa 55	
27	Repose-pieds chromé, fixation sans perçage.	
44	Crochet porte-serviette.	



